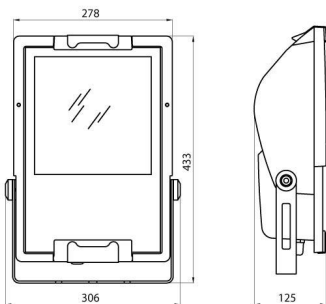




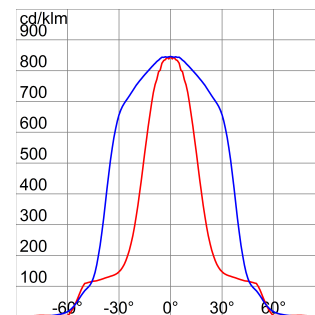
Proiettore in pressofusione di alluminio con staffa zincata a caldo e verniciata dello stesso colore del corpo. Dotato di scala goniometrica graduata per agevolare l'orientamento. Vetro piano spessore 4 mm temprato e serigrafato; incernierato al corpo per un rapido accesso all'interno del proiettore. Guarnizione siliconica antinvecchiamento. Ingresso alimentazione tramite PG13,5 per cavi di diametro 6.5 ± 13 mm. Parabola in alluminio 99.85% brillantato ossidato anodicamente. Piastra porta componenti in acciaio zincato. Morsetteria tripolare ad innesto rapido.

Applicazione	Interno / Esterno	Grado di protezione	IP66
Resistenza agli urti	IK07	Classe isolamento	I
Superficie massima esposta al vento	0.103 m <sup>2</sup>	Superficie laterale esposta al vento	0.034 m <sup>2</sup>
Distanza minima dall'oggetto illuminato	1 m	Peso (kg)	6.8
Colore	Alluminio	Tensione	230 V - 50 Hz
Potenza lampada	150 W	Corrente lampada	1.8 A
Attacco lampada	RX7s	Lampada in dotazione	SD
Lampada inclusa	SI	Classe di efficienza lampada fornita	A+
Classe di efficienza lampade compatibili	A+	Ottica	Simmetrica - ULOR: 0%
Codice Electrocod	2433		

### DIMENSIONALE



### CURVA FOTOMETRICA



### SIMBOLOGIA TECNICA



IP  
IP66

IK  
IK07



0.103 m<sup>2</sup>

1 m



### MARCHI/APPROVAZIONI

