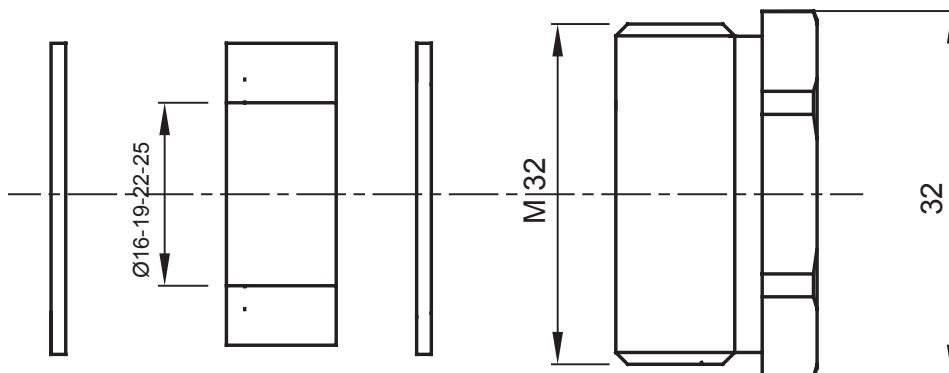




Sistema di accessori e complementi per l'installazione elettrica per la realizzazione di impianti in ambito residenziale, terziario ed industriale. Il sistema è composto da elementi di fissaggio per tubi e cavi, pressacavi, accessori per tubi rigidi (Serie RK) e guaine flessibili (Serie DF). Completano il sistema un'ampia varietà di fascette e morsettiere (Serie 52 FS e Serie 44).

Grado di protezione	IP65	Materiale	Ottone nichelato
Descrizione	Pressacavo	Filettatura	M32
Guarnizioni Ø (mm)	16 / 19 / 22 / 25	Temperatura di impiego	-30 +100 °C
Codice Electrocod	3651	Normativa	EN 50262 - IEC 62444 - IEC/EN 60243

DIMENSIONALE



SIMBOLOGIA TECNICA



MARCHI/APPROVAZIONI

