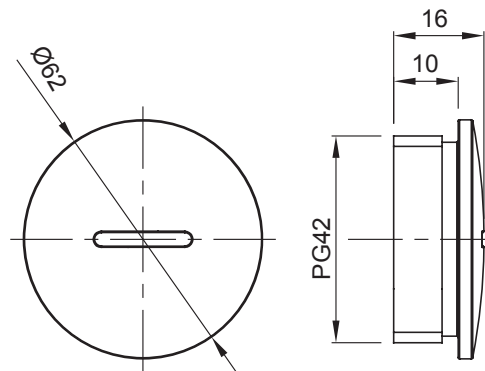




Sistema di accessori e complementi per l'installazione elettrica per la realizzazione di impianti in ambito residenziale, terziario ed industriale. Il sistema è composto da elementi di fissaggio per tubi e cavi, pressacavi, accessori per tubi rigidi (Serie RK) e guaine flessibili (Serie DF). Completano il sistema un'ampia varietà di fascette e morsettiere (Serie 52 FS e Serie 44).

|                   |                 |                     |      |
|-------------------|-----------------|---------------------|------|
| Colore            | Grigio RAL 7035 | Grado di protezione | IP65 |
| Materiale         | Nylon           | Passo               | PG42 |
| Codice Electrocod | 36B             |                     |      |

### DIMENSIONALE



### SIMBOLOGIA TECNICA

# IP

IP65