



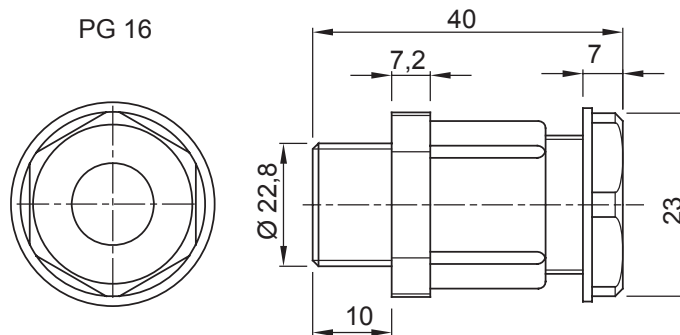
Sistema di accessori e complementi per l'installazione elettrica per la realizzazione di impianti in ambito residenziale, terziario ed industriale. Il sistema è composto da elementi di fissaggio per tubi e cavi, pressacavi, accessori per tubi rigidi (Serie RK) e guaine flessibili (Serie DF). Completano il sistema un'ampia varietà di fascette e morsettiere (Serie 52 FS e Serie 44).

|                        |                                 |                                  |            |
|------------------------|---------------------------------|----------------------------------|------------|
| Colore                 | Grigio RAL 7035                 | Grado di protezione              | IP54       |
| Materiale              | Nylon                           | Per cavi Ø (mm)                  | da 11 a 14 |
| Passo PG               | 16                              | Ø foro di montaggio (mm)         | 23         |
| Descrizione            | Pressacavo                      | Resistenza al filo incandescente | 650 °C     |
| Temperatura di impiego | -25 +65 °C                      | Codice Electrocod                | 36B        |
| Normativa              | EN 50262 - IEC62444 - DIN 40430 |                                  |            |

#### COMPORAMENTO AGLI AGENTI CHIMICI ED ATMOSFERICI

| Soluzione salina | Acidi               |                     | Basi        |            | Solventi   |            |            |                | Olio minerale | Raggi UV            |
|------------------|---------------------|---------------------|-------------|------------|------------|------------|------------|----------------|---------------|---------------------|
|                  | Concentrati         | Diluiti             | Concentrate | Diluite    | Esano      | Benzolo    | Acetone    | Alcool etilico |               |                     |
| Resistente       | Resistenza limitata | Resistenza limitata | Resistente  | Resistente | Resistente | Resistente | Resistente | Resistente     | Resistente    | Resistenza limitata |

#### DIMENSIONALE



#### SIMBOLOGIA TECNICA

**IP**

IP54

**GWT**

650 °C



-25 +65 °C

#### MARCHI/APPROVAZIONI

