



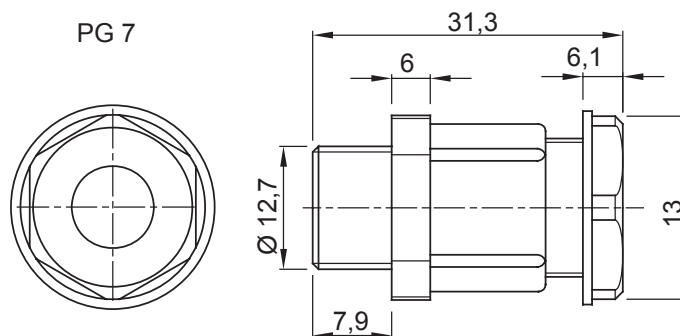
Sistema di accessori e complementi per l'installazione elettrica per la realizzazione di impianti in ambito residenziale, terziario ed industriale. Il sistema è composto da elementi di fissaggio per tubi e cavi, pressacavi, accessori per tubi rigidi (Serie RK) e guaine flessibili (Serie DF). Completano il sistema un'ampia varietà di fascette e morsettiere (Serie 52 FS e Serie 44).

Colore	Grigio RAL 7035	Grado di protezione	IP54
Materiale	Nylon	Per cavi Ø (mm)	da 4 a 6
Passo PG	7	Ø foro di montaggio (mm)	12,5
Descrizione	Pressacavo	Resistenza al filo incandescente	650 °C
Temperatura di impiego	-25 +65 °C	Codice Electrocod	36B
Normativa	EN 50262 - IEC62444 - DIN 40430		

#### COMPORAMENTO AGLI AGENTI CHIMICI ED ATMOSFERICI

Soluzione salina	Acidi		Basi		Solventi				Olio minerale	Raggi UV
	Concentrati	Diluiti	Concentrate	Diluite	Esano	Benzolo	Acetone	Alcool etilico		
Resistente	Resistenza limitata	Resistenza limitata	Resistente	Resistente	Resistente	Resistente	Resistente	Resistente	Resistente	Resistenza limitata

#### DIMENSIONALE



#### SIMBOLOGIA TECNICA

**IP**

IP54

**GWT**

650 °C



#### MARCHI/APPROVAZIONI

