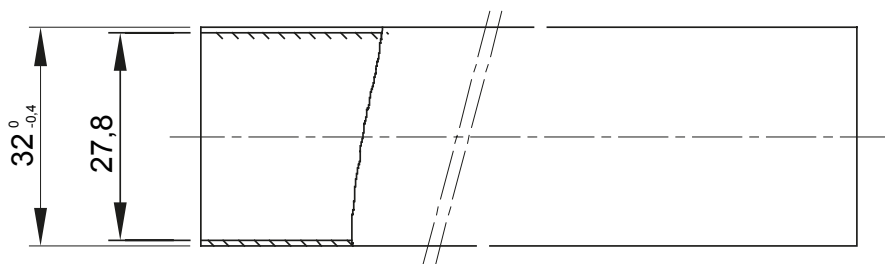
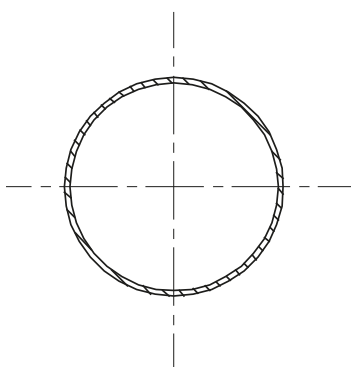




Sistema di tubi protettivi rigidi realizzati con materiali in PVC e PP di altissima qualità per offrire prestazioni superiori. Fornibili nei diametri da 16 a 63 mm e nelle lunghezze da 2 a 3 m. Disponibili nelle versioni medio, pesante e pesante in materiale Halogen Free. Sono integrabili con i sistemi di tubi flessibili, guaine spiralate e scatole di derivazione. Completano l'offerta una ampia gamma di raccordi e componenti di percorso con gradi di protezione da IP40 a IP67. Prodotti conformi allo standard EN61386 e in possesso di marchi di qualità.

Colore	Grigio RAL 7035	Materiale	PVC
Lunghezza (m)	3	Tubi Ø (mm)	32
Resistenza al filo incandescente	960 °C	Resistenza alla compressione	3 (Media - 750 N)
Resistenza all'urto	3 (Media - 2 J)	Resistenza alla curvatura	1 (Rigido)
Caratteristiche elettriche	2 (Con caratteristiche di isolamento elettrico)	Protezione penetrazione corpi solidi senza accessori	0
Protezione penetrazione acqua senza accessori	0	Resistenza alla corrosione	Non applicabile a sistemi in materiale plastico
Resistenza propagazione fiamma	1 (Non propaga la fiamma)	Resistenza di isolamento	100 MΩ a 500V per 1 minuto
Protezione penetrazione corpi solidi con accessori 4/6 (in base agli accessori montati)	0/5/7 (in base agli accessori montati)	Protezione penetrazione acqua con accessori	0/5/7 (in base agli accessori montati)
Rigidità dielettrica	2000 V a 50 Hz per 15 minuti	Normativa	EN 61386-1 EN 61386-21
Famiglia	IRL	Classificazione	3321

DIMENSIONALE



SIMBOLOGIA TECNICA

GWT



960 °C

CLASSIFICAZIONE

3321

EN 50086
EN 61386

MARCHI/APPROVAZIONI

