



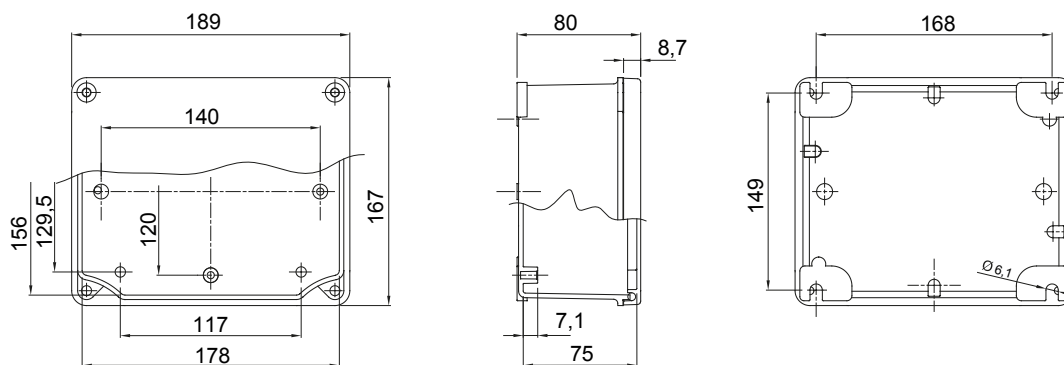
La gamma si compone di sette differenti grandezze di cassette di derivazione e connessione realizzate in lega di alluminio pressofuso. Sono indicate ad esempio negli ambienti industriali ad a bordo macchina (per applicazioni particolari rivolgersi al SAT di GEWISS). Le cassette sono dotate della duplice possibilità di fissaggio a parete sia interno sia esterno. Il dispositivo per la connessione di terra, per la protezione dai contatti indiretti, è presente sia sul fondo sia sul coperchio. L'esterno della cassetta è verniciato con vernice a polveri poliestere. Sono disponibili versioni non verniciate e versioni ATEX per Zona 2 (G) e Zona 22 (D). Le viti di fissaggio del coperchio sono imperdibili ed in acciaio INOX, il fondo della cassetta è dotato di inserto per la messa a terra ed è predisposto per il montaggio della guida DIN. Sono accessoriabili con piastre di fondo in acciaio zincato a partire dalla seconda dimensione. Nelle versioni ATEX il dispositivo per la connessione di terra è sia esterno che interno.

Materiale	Leghe di alluminio verniciato	Colore	Grigio metallizzato
Grado di protezione	IP66	Dim. interne BxHxP (mm)	178x156x75
Resistenza agli urti	IK08	Dim. esterne BxHxP (mm)	189x167x80
Ø max fori eseguibili	37 mm	Viti coperchio (n. e tipo)	4 - Acciaio inox con testa a doppio intaglio
Coperchio	Basso a vite	Temperatura di impiego	-60 +100 °C
Pareti	Lisce	Codice Electrocod	0230

### COMPORTAMENTO AGLI AGENTI CHIMICI ED ATMOSFERICI

Acqua	Clima marino	Acidi	Basi	Chetoni	Alcoli	Olio silconico	Olii/Grassi	Benzine
Resistenza limitata	Resistenza limitata	Resistenza limitata	Resistenza limitata	Resistente	Resistente	Resistente	Resistente	Resistente

### DIMENSIONALE



### SIMBOLOGIA TECNICA

**IP**

IP66

**IK**

IK08

### MARCHI/APPROVAZIONI

