



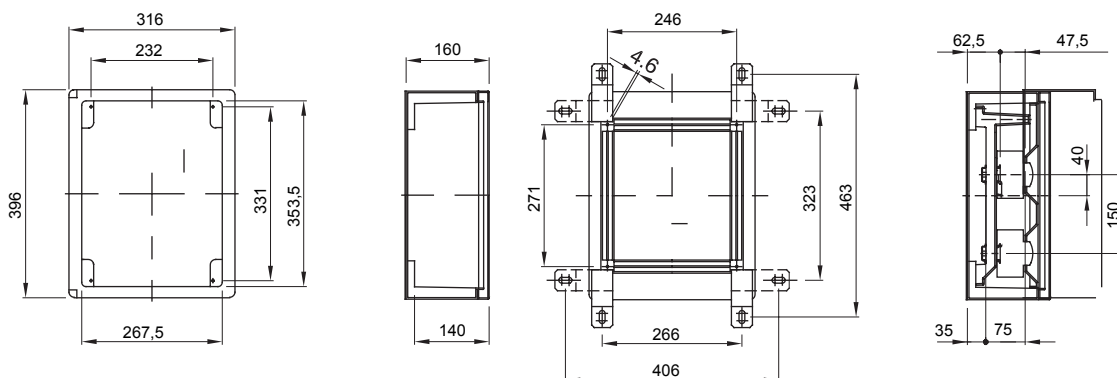
Gamma di quadri stagni da parete realizzati in materiale termoplastico GW PLAST 120. Rispondenti alle norme internazionali IEC 61439-1 (CEI 17/113), IEC 61439-2 (CEI 17/114), IEC 60670-1 (CEI 23/48) e IEC 60670-24 (CEI 23/49). Disponibili in 4 grandezze, nelle versioni con porta cieca e trasparente, con grado di protezione IP55. Accessoriabili con pannelli finistrati completi di telaio estraibile, per l'aggancio di apparecchiature modulari ed interruttori scatolati fino a 160A. Particolarmente indicati per la piccola automazione e distribuzione.

| | | | |
|-------------------------------------|---------------------------|---|---|
| Classe isolamento | II | Colore | Grigio RAL 7035 |
| Dim. esterne BxHxP (mm) | 316x396x160 | Grado di protezione | IP55 |
| Materiale | Tecnopolimero GWPLAST 120 | Resistenza agli urti | IK08 |
| N. serrature | 2 | N. mod. EN 50022 | 24 (12X2) |
| Potenza dissipabile A (W) | 42 | Potenza dissipabile B (W) | 34 |
| Resistenza al filo incandescente | 650 °C | Temperatura di impiego | -25 +60 °C |
| Tensione di isolamento (Ui) | 750 V | Tipo Materiale | Halogen free secondo norma EN 60754-2 |
| Codice Electrocod | 1312 | Termopressione con biglia | 110 °C |
| Accessori per ripristino isolamento | GW44621-GW46446-GW46451 | Normativa | EN 61439-1, EN 61439-2, EN60670-1, IEC 60670-24 |
| Famiglia | 44 CEP | Tensione nominale massima di impiego (Ue) | 750 V |
| Tipologia porta | Porta trasparente | | |

COMPORTAMENTO AGLI AGENTI CHIMICI ED ATMOSFERICI

| Soluzione salina | Acidi | | Basi | | Solventi | | | | Olio minerale | Raggi UV |
|------------------|---------------------|---------------------|---------------------|---------------------|---------------------|----------------|----------------|---------------------|---------------------|---------------------|
| | Concentrati | Diluiti | Concentrate | Diluite | Esano | Benzolo | Acetone | Alcool etilico | | |
| Resistente | Resistenza limitata | Resistenza limitata | Resistenza limitata | Resistenza limitata | Resistenza limitata | Non resistente | Non resistente | Resistenza limitata | Resistenza limitata | Resistenza limitata |

DIMENSIONALE



SIMBOLOGIA TECNICA



II

IP

IP55

IK

IK08

GWT

650 °C

INSTALLAZIONE



-25 +60 °C

HF

HALOGEN FREE
Halogen free secondo norma EN 60754-2



110 °C

MARCHI/APPROVAZIONI

