



70 RT HP è un'offerta completa di interruttori sezionatori rotativi da 16 A a 160 A, disponibili sia in cassette di materiale isolante che in metallo, da comando o per emergenza, compatibili con le principali applicazioni residenziali, terziarie e industriali.

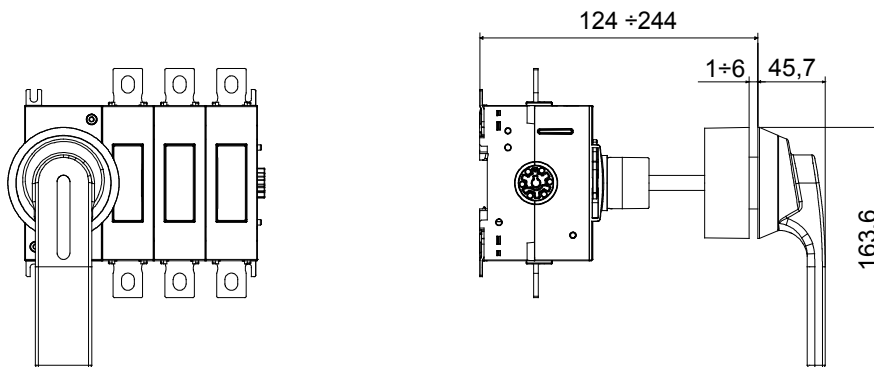
Sono disponibili anche versioni DC per applicazioni fotovoltaiche da 16 A a 40 A in cassetta isolante.

La serie propone versioni per montaggio blocco porta da 16 A a 1000 A e da quadro per montaggio su guida DIN da 16 A a 63 A, tutte accessoriabili con contatti ausiliari.

I dispositivi sono stati progettati per ridurre i tempi di cablaggio, facilitare l'installazione e garantire la massima sicurezza e robustezza anche nelle condizioni più gravose.

| Interruttore               | Sezionatore rotativo | Versione         | Da quadro                    |
|----------------------------|----------------------|------------------|------------------------------|
| Corrente nominale (A)      | 250                  | N. poli          | 3P                           |
| Campo di regolazione       | 124 - 244 mm         | N. mod. EN 50022 | 9                            |
| Corrente in AC21A (415V)   | 250                  | Colore manopola  | Nero                         |
| Corrente in AC22A (415V)   | 250                  | Lucchettabile    | SI (max. 3 lucchetti in OFF) |
| Corrente in AC23A (415V)   | 250                  | Sezione cavi     | 70-185 mm <sup>2</sup>       |
| Potenza dissipata per polo | 6,5 W/polo           |                  |                              |

### DIMENSIONALE



### MARCHI/APPROVAZIONI

