



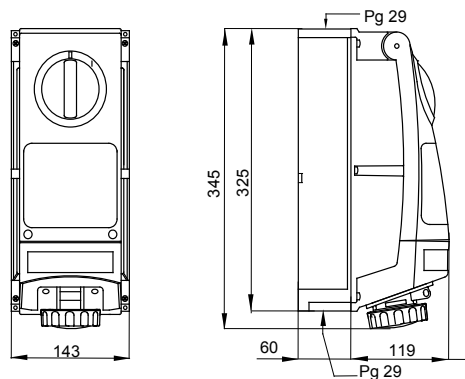
Gamma di prodotti costituita da prese di tipo industriale rispondente allo standard IEC 60309, con interblocco meccanico ad interruttore rotativo per applicazioni singole o in batteria su basi modulari. La robustezza dei prodotti e la loro resistenza ai principali agenti chimici ed atmosferici, unitamente all'elevato grado di protezione IP 66, ne consentono l'installazione in ambienti gravosi e laddove le condizioni sono critiche dal punto di vista atmosferico, chimico e meccanico (urti accidentali).

|                              |                                    |                           |            |
|------------------------------|------------------------------------|---------------------------|------------|
| Tipologia                    | Verticale                          | Termopressione con biglia | 80 °C      |
| Resistenza agli urti a -20°C | 20 J                               | Grado di protezione       | IP66       |
| N. poli                      | 2P+T                               | Resistenza agli urti      | > IK10     |
| Frequenza                    | 50/60 Hz                           | Temperatura di utilizzo   | -25 +40 °C |
| Protezione                   | Predisposta per app. modulari (6M) | Con fondo                 | Si         |
| Codice Electrocod            | 2222                               | Glow wire test            | 850 °C     |
| Colore                       | Blu                                | Corrente nominale (A)     | 32         |
| Riferimento h                | 6                                  | Tensione nominale         | 200-250 V  |
| Tipo di impiego              | Impieghi gravosi                   |                           |            |

### COMPORTAMENTO AGLI AGENTI CHIMICI ED ATMOSFERICI

| Soluzione salina | Acidi          |                     | Basi           |                     | Solventi   |            |                     |            | Olio minerale | Raggi UV   |
|------------------|----------------|---------------------|----------------|---------------------|------------|------------|---------------------|------------|---------------|------------|
|                  | Concentrati    | Diluiti             | Concentrate    | Diluite             | Esano      | Benzolo    | Acetone             | Alcool     |               |            |
| Resistente       | Non resistente | Resistenza limitata | Non resistente | Resistenza limitata | Resistente | Resistente | Resistenza limitata | Resistente | Resistente    | Resistente |

### DIMENSIONALE



### SIMBOLOGIA TECNICA



**IP**  
IP66

**IK**  
> IK10



**GWT**  
850 °C

### MARCHI/APPROVAZIONI

