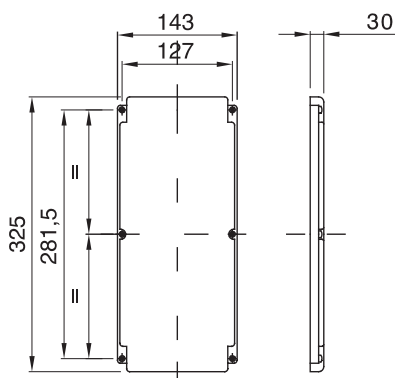


Grado di protezione	IP66	Resistenza agli urti	> IK10
Per basi modulari	GW66696 - GW66697 - GW66698 - GW66781 - GW66782 - GW66783	Per cassette di fondo	GW66685
Resistenza al filo incandescente	850 °C	Adatto per	Impieghi gravosi
Codice Electrocod	2222	Resistenza agli urti a -20°C	20 J

### DIMENSIONALE



### SIMBOLOGIA TECNICA

**IP**

IP66

**IK**

> IK10

**GWT**

850 °C

### MARCHI/APPROVAZIONI

