



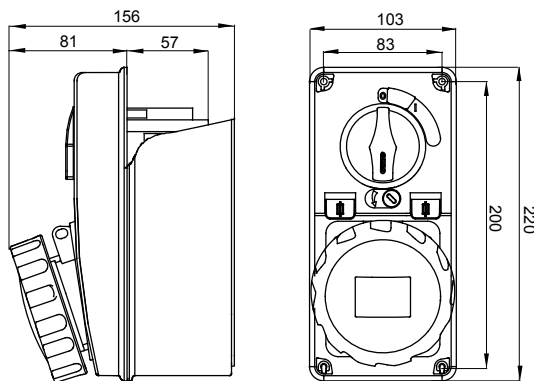
Prese fisse di tipo industriale, rispondenti allo standard IEC 309, con interblocco meccanico costituito da un interruttore che consente l'inserimento ed il disinserimento della spina solo in posizione di aperto e la chiusura dell'interruttore stesso solo a spina inserita. Ampia gamma comprensiva di modelli con interruttore rotativo, base portafusibili, AUTOMATIKA con magnetotermico curva C 6kA integrato e versione con trasformatore di sicurezza. Elevata versatilità applicativa grazie alla possibilità di montaggio su cassette di fondo e da incasso, quadri della Serie 68 Q-DIN e Q-MC.

| | | | |
|---|--------------------------|--|---|
| Tipo fusibile | Ø 10,3x38 mm | Tipologia | Verticale |
| Potere di interruzione fusibili | > 50 kA | Termopressione con biglia | 125 °C (Presca IB) - 80 °C (Cassetta di fondo) |
| Tensione nominale di isolamento (Ui) | 500 V | Grado di protezione | IP67 |
| N. poli | 2P+T | Resistenza agli urti | IK08 |
| Frequenza | 50/60 Hz | Temperatura di utilizzo | -25 +40 °C |
| Protezione | Base portafusibile (CBF) | Con fondo | SI |
| Codice Electrocod | 2222 | Glow wire test | 850 °C (Presca IB) - 650 °C (Cassetta di fondo) |
| Colore | Blu | Corrente nominale di cortocircuito (Icc) | 10 kA |
| Peso | Max. 1,1 Kg | Corrente nominale (In) presa IB | 30 A |
| Tensione nominale di tenuta ad impulso (Uimp) | 4 kV | Corrente nominale (A) | 32 |
| Riferimento h | 6 | Tensione nominale | 200 - 250 V |

COMPORAMENTO AGLI AGENTI CHIMICI ED ATMOSFERICI

| Soluzione salina | Acidi | | Basi | | Solventi | | | | Olio minerale | Raggi UV |
|------------------|----------------|---------------------|---------------------|---------------------|---------------------|----------------|----------------|---------------------|---------------------|------------|
| | Concentrati | Diluiti | Concentrate | Diluite | Esano | Benzolo | Acetone | Alcool | | |
| Resistente | Non resistente | Resistenza limitata | Resistenza limitata | Resistenza limitata | Resistenza limitata | Non resistente | Non resistente | Resistenza limitata | Resistenza limitata | Resistente |

DIMENSIONALE



SIMBOLOGIA TECNICA



IP
IP67

IK
IK08



GWT

850 °C (Presca IB) -
650 °C (Cassetta di
fondo)

MARCHI/APPROVAZIONI

