

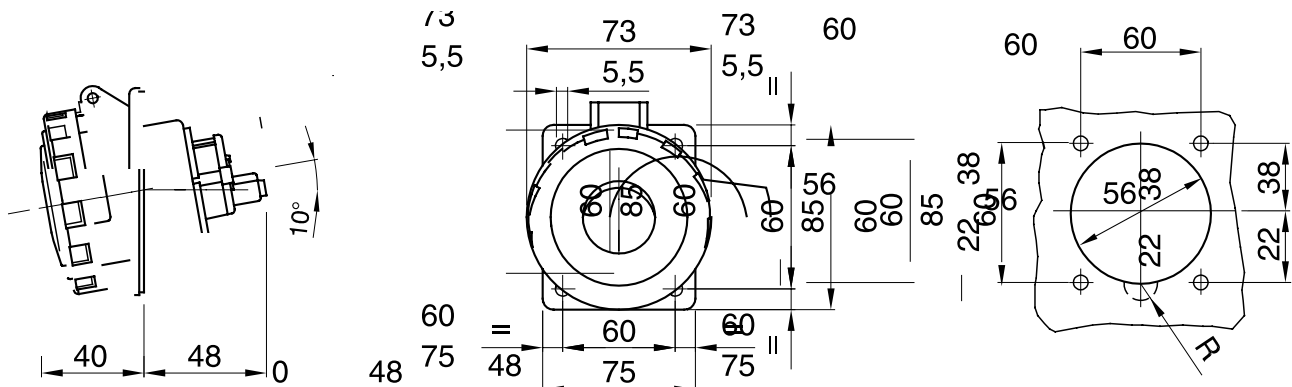
Gamma di prese e spine mobili e fisse di tipo smontabile per uso industriale, conformi agli standard dimensionali e prestazionali unificati a livello internazionale (IEC 60309) e recepiti dalla normativa europea (EN 60309) ed italiana (CEI 23-12). Dotazione di contatto supplementare pilota (CP) per la realizzazione dell'interblocco elettrico sulle versioni di prese e spine con corrente nominale 63 e 125A. Integrano la gamma spine fisse a 90° e prese a 10° e 90°. Alveoli e spinotti elastici ricavati da barra massiccia di ottone tipo Pt. CuZn40Pb2 (Cu 58%, Zn 40%, Pb 2%); morsetti antiallentamento con viti imperdibili, serracavo integrale con passacavo antiabrasione.

| | | | |
|-----------------------------|---|--------------------------------|---|
| Colore | Viola | Corrente nominale (A) | 16 |
| Grado di protezione | IP67 | N. poli | 2P |
| Resistenza agli urti | IK08 | Riferimento h | - |
| Dimensioni flangia (mm) | 85x75 | Tipologia | Prese fissa da incasso 10° |
| Tensione nominale | 20-25 V | Frequenza | 50 - 60 Hz |
| Capacità serraggio morsetti | 1-2,5 mm ² cavi flessibili - 1,5-4 mm ² cavi rigidi | Temperatura di utilizzo | -25 +40 °C |
| Tipo cablaggio | A vite | Codice Electrocod | 2211 |
| Glow wire test | 850 °C (Parti attive) - 650 °C (Parti passive) | N. Manovre complessive | > 5000 |
| Sovraccarico ammissibile | 22 A | Potere d'interruzione a 1,1 Un | 20 A |
| Resistenza di isolamento | > 10 MΩ | Termopressione con biglia | 125 °C (Parti attive) - 80 °C (Parti passive) |

COMPORAMENTO AGLI AGENTI CHIMICI ED ATMOSFERICI

| Soluzione salina | Acidi | | Basi | | Solventi | | | | Olio minerale | Raggi UV |
|------------------|----------------|---------------------|---------------------|------------|------------|------------|------------|------------|---------------|------------|
| | Concentrati | Diluiti | Concentrate | Diluite | Esano | Benzolo | Acetone | Alcool | | |
| Resistente | Non resistente | Resistenza limitata | Resistenza limitata | Resistente | Resistente | Resistente | Resistente | Resistente | Resistente | Resistente |

DIMENSIONALE



SIMBOLOGIA TECNICA

IP

IP67

IK

IK08

INSTALLAZIONE



-25 +40 °C



A vite

GWT

850 °C (Parti attive) - 125 °C (Parti attive) -
650 °C (Parti passive) 80 °C (Parti passive)



MARCHI/APPROVAZIONI

