

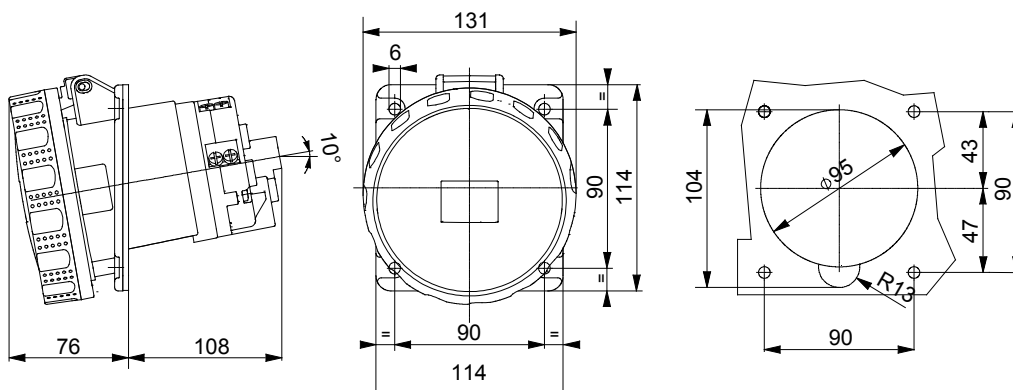


Dimensioni flangia (mm)	114x114	Tipologia	Presa fissa da incasso 10°
Dimensioni flangia (mm)	114x114	Resistenza di isolamento	> 10 MΩ
N. Manovre complessive	> 500	Termopressione con biglia	125 °C (Parti attive) - 80 °C (Parti passive)
Potere d'interruzione a 1,1 Un	156 A	Grado di protezione	IP67
N. poli	3P+N+T	Resistenza agli urti	IK08
Frequenza	50/60 Hz	Capacità serraggio morsetti	16-50 mm ² cavi flessibili - 25-70 mm ² cavi rigidi
Temperatura di utilizzo	-25 +55 °C	Tipo cablaggio	A vite
Codice Electrocod	2211	Glow wire test	850 °C (Parti attive) - 650 °C (Parti passive)
Colore	Rosso	Corrente nominale (A)	125
Riferimento h	6	Tensione nominale	380-415 V

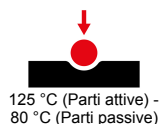
COMPORTAMENTO AGLI AGENTI CHIMICI ED ATMOSFERICI

Soluzione salina	Acidi		Basi		Solventi				Olio minerale	Raggi UV
	Concentrati	Diluiti	Concentrate	Diluite	Esano	Benzolo	Acetone	Alcool		
Resistente	Non resistente	Resistenza limitata	Resistenza limitata	Resistente	Resistente	Resistente	Resistente	Resistente	Resistente	Resistente

DIMENSIONALE

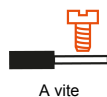


SIMBOLOGIA TECNICA



IP
IP67

IK
IK08



GWT

850 °C (Parti attive) -
650 °C (Parti passive)

MARCHI/APPROVAZIONI

