



Descrizione Interruttore automatico scatolato

Sigla MSX 160

N. poli 4P

Corrente nominale 160 A

Sganciatore Elettromeccanico

#### CARATTERISTICHE ELETTRICHE

Norma di riferimento	IEC/EN 60947-2
Categoria di utilizzo	A
Frequenza nominale (Hz)	50 / 60
Tensione nominale di impiego (Ue)	690 Vac - 250 Vdc
Tensione nominale di tenuta ad impulso (Uimp)	8 kV
Categoria di sovratensione	IV
Tensione di isolamento (Ui)	800 V
Regolazione termica	0,63 - 0,8 - 1 x In
Regolazione magnetica	6 - 8 - 10 - 13 x In
Protezione del neutro	100% x Ir
Potenza dissipata totale	48.12 W
Potere di chiusura nominale in cortocircuito (Icm)	-
Corrente ammissibile di breve durata per 0,3s (Icw)	-
Regolazione I <sub>dn</sub>	-
Regolazione dt	-

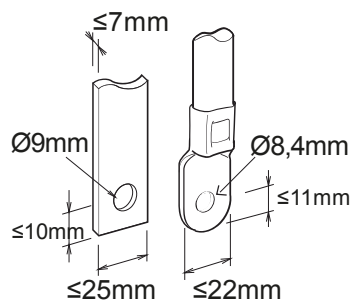
#### CARATTERISTICHE MECCANICHE

Esecuzione	Fisso - Rimovibile
Montaggio su guida DIN	Sì, tramite accessorio
Accessorabile con comando motore	Sì
Interblocco compatibile	A leva - A filo
Terminali in dotazione	Anteriori FC
Posizione montaggio	Qualsiasi
Alimentazione monte/valle	Sì
Durata elettrica (415Vac)	20.000 cicli
Durata meccanica	30.000 cicli
Temperatura di impiego	-5°C +65°C
Temperatura di stoccaggio	-20°C +65°C
Peso (kg)	1.9
Larghezza	140 mm
Altezza	165 mm
Profondità	68 mm

#### POTERE DI INTERRUZIONE ESTREMO I<sub>cu</sub>

	85 kA	65 kA	50 kA	25 kA	7,5 kA	40 kA
220/240Vac	85 kA	220/240Vac	85 kA			
400/415Vac	65 kA	400/415Vac	36 kA			
440Vac	50 kA	440Vac	25 kA			
525Vac	25 kA	525Vac	25 kA			
690Vac	7,5 kA	690Vac	7,5 kA			
250Vdc	40 kA	250Vdc	40 kA			

### DIMENSIONALE





Scheda Tecnica Prodotto

GWD9177

MSX

MARCHI/APPROVAZIONI

