



Descrizione Interruttore automatico scatolato
Sigla MSX 250
N. poli 4P
Corrente nominale 250 A
Sganciatore Elettromeccanico

CARATTERISTICHE ELETTRICHE

| | |
|---|---------------------|
| Norma di riferimento | IEC/EN 60947-2 |
| Categoria di utilizzo | A |
| Frequenza nominale (Hz) | 50 / 60 |
| Tensione nominale di impiego (Ue) | 690 Vac - 250 Vdc |
| Tensione nominale di tenuta ad impulso (Uimp) | 8 kV |
| Categoria di sovratensione | IV |
| Tensione di isolamento (Ui) | 800 V |
| Regolazione termica | 0,63 - 0,8 - 1 x In |
| Regolazione magnetica | 6 - 8 - 10 x In |
| Protezione del neutro | 100% x Ir |
| Potenza dissipata totale | 65 W |
| Potere di chiusura nominale in cortocircuito (Icm) | - |
| Corrente ammissibile di breve durata per 0,3s (Icw) | - |
| Regolazione I _{dn} | - |
| Regolazione dt | - |

POTERE DI INTERRUZIONE ESTREMO I_{cu}

| | |
|------------|--------|
| 220/240Vac | 65 kA |
| 400/415Vac | 36 kA |
| 440Vac | 25 kA |
| 525Vac | 25 kA |
| 690Vac | 7,5 kA |
| 250Vdc | 40 kA |

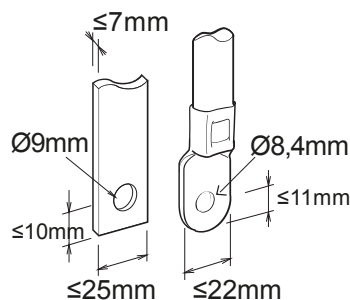
CARATTERISTICHE MECCANICHE

| | |
|-----------------------------------|------------------------|
| Esecuzione | Fisso - Rimovibile |
| Montaggio su guida DIN | Sì, tramite accessorio |
| Accessoriabile con comando motore | Sì |
| Interblocco compatibile | A leva - A filo |
| Terminali in dotazione | Anteriori FC |
| Posizione montaggio | Qualsiasi |
| Alimentazione monte/valle | Sì |
| Durata elettrica (415Vac) | 10.000 cicli |
| Durata meccanica | 30.000 cicli |
| Temperatura di impiego | -5°C +65°C |
| Temperatura di stoccaggio | -20°C +65°C |
| Peso (kg) | 1.9 |
| Larghezza | 140 mm |
| Altezza | 165 mm |
| Profondità | 68 mm |

POTERE DI INTERRUZIONE DI SERVIZIO ICS

| | |
|------------|--------|
| 220/240Vac | 65 kA |
| 400/415Vac | 36 kA |
| 440Vac | 25 kA |
| 525Vac | 25 kA |
| 690Vac | 7,5 kA |
| 250Vdc | 40 kA |

DIMENSIONALE





Scheda Tecnica Prodotto

GWD9138

MSX

MARCHI/APPROVAZIONI

