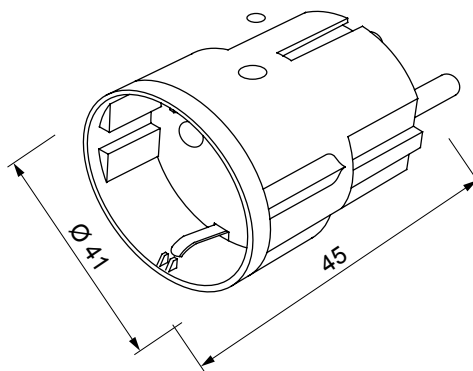




Dispositivo connesso wireless con protocollo Zigbee del sistema ChoruSmart. Utilizzabile con Home Gateway per soluzioni di "SMART HOME CONNESSA" e con Smart Gateway per soluzioni di "HOME AND BUILDING PRO". Ideale per il residenziale ed il piccolo terziario, per nuove costruzioni e per ristrutturazioni. La tecnologia Zigbee è una tecnologia sicura ed affidabile in cui i dati sono criptati ed ogni nodo della rete garantisce sempre la raggiungibilità tra tutti i dispositivi (rete mesh). Questo dispositivo può essere utilizzato anche senza Home Gateway e Smart Gateway (configurazione manuale con dip-switch o mediante IoT Configurator), in tal caso non è possibile la supervisione via APP.

| | | | |
|------------------------------------|------------------------|-----------------------------|--------------|
| Categoria | Smart plug | Colore | Bianco |
| Protocollo di comunicazione | Zigbee (IEEE 802.15.4) | Corrente max di uscita | 10 A |
| Potenza in uscita | 8 dBm | Potenza max dissipabile (W) | 2 W |
| Tipo di spina | 2P+T - 10 A | Presa tipo | 2P+T - 10 A |
| Norma di riferimento | 2014/53/EU | Grado di protezione | IP40 |
| Temperatura di funzionamento | 0 ÷ +40 °C | Temperatura di stoccaggio | -20 ÷ +80 °C |
| Umidità relativa (non condensante) | Max 93% | Dimensioni ØxH (mm) | 41x45 |
| Codice Electrocod | 051A | | |

DIMENSIONALE



SIMBOLOGIA TECNICA

IP

IP40

MARCHI/APPROVAZIONI

