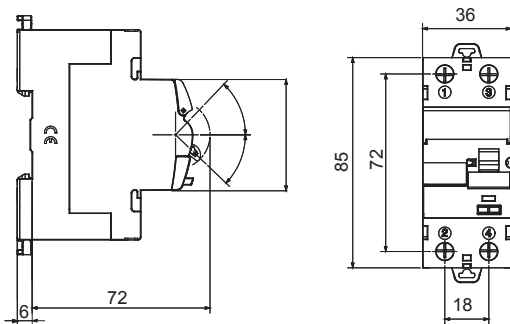




|  |                            |
|--|----------------------------|
| Descrizione  | INTERRUTTORE DIFFERENZIALE |
| Sigla  | IDP                        |
| N. poli  | 4P (N a sinistra)          |
| N. moduli  | 4                          |
| Corrente nominale                                    | 40 A                       |
| Corrente differenziale nominale                      | 30 mA                      |
| Tipo   | F                          |
| Tensione nominale (EN/IEC 61008-1, 61008-2-1, 62423) | 400/415 V                  |

|                                       |  |   |                                     |
|---------------------------------------|--|---|-------------------------------------|
| Norma di riferimento                  | IEC/EN 61008-1, IEC/EN 61008-2-1, IEC/EN 62423 | Frequenza nominale (Hz)                       | 50/60 Hz                            |
| Tensione di isolamento (Ui)           | 500 V  | Tensione nominale di tenuta ad impulso (Uimp) | 4 kV                                |
| Categoria di sovratensione            | III  | Livello di immunità (onda 8/20µs)             | 3000 A                              |
| Sezione cavo rigido                   | <35  | Sezione cavo flessibile                       | <35                                 |
| Coppia nominale di serraggio          | 3 Nm   | Biconnessione                                 | SI (morsetti superiori e inferiori) |
| Temperatura di impiego                | -25 +60 °C                                     | Temperatura di stoccaggio                     | -40 +70 °C                          |
| Numero di manovre elettriche          | ≥ 10.000                                       | Numero di manovre meccaniche                  | ≥ 20000                             |
| Compatibilità con ausiliari elettrici | SI   | Compatibilità con ReStart                     | SI                                  |
| Posizione montaggio                   | Qualsiasi                                      |   |                                     |

### DIMENSIONALE



### SCHEMA ELETTRICO

### MARCHI/APPROVAZIONI

