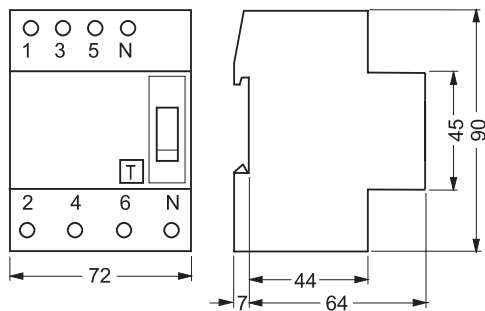




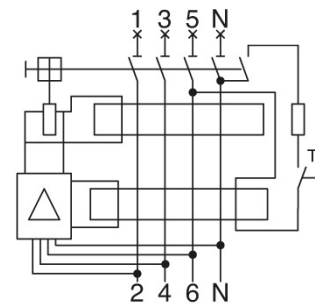
Descrizione	INTERRUTTORE DIFFERENZIALE
Sigla	SD
N. poli	4P
N. moduli	4
Corrente nominale	80 A
Corrente differenziale nominale	300 mA
Tipo	B[S]
Tensione nominale (EN/IEC 61008-1, 61008-2-1, 62423)	400/415 V

Norma di riferimento	IEC/EN 61008-1, IEC/EN 61008-2-1, IEC/EN 62423	Frequenza nominale (Hz)	50/60 Hz
Tensione di isolamento (Ui)	500 V	Tensione nominale di tenuta ad impulso (Uimp)	4 kV
Categoria di sovratensione	III	Livello di immunità (onda 8/20µs)	5000 A
Sezione cavo rigido	<25	Sezione cavo flessibile	<25
Coppia nominale di serraggio	2,5 Nm	Biconnessione	SI (solo morsetti inferiori)
Temperatura di impiego	-25 +45 °C	Temperatura di stoccaggio	-40 +70 °C
Numero di manovre elettriche	≥ 10.000	Numero di manovre meccaniche	≥ 10.000
Compatibilità con ausiliari elettrici	SI	Compatibilità con ReStart	No
Posizione montaggio	Qualsiasi		

DIMENSIONALE



SCHEMA ELETTRICO



4P - 4 MODULI

MARCHI/APPROVAZIONI

