



Descrizione Dispositivo di riarmo automatico

Sigla ReStart Rm PRO 2P

Adatto per Int.magnetotermici diff.MDC - 1P+N/2P - 30 mA

Tensione nominale AC 230 V

Corrente nominale 6 - 10 - 13 - 16 - 20 -25 - 32 A

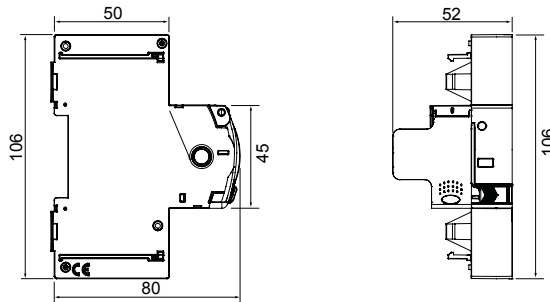
N. moduli 1

Norma di riferimento EN 50557

Frequenza nominale (Hz) 50 - 60 Hz

| | | | |
|---|--|--|--------------------|
| Sistema di distribuzione | TT - TN-S | Resistenza nominale verso terra di non funzionamento Rdo | 8kΩ |
| Tensione di isolamento (Ui) | 500 V | Resistenza nominale verso terra di funzionamento Rd | 16 kΩ |
| Tensione nominale di tenuta ad impulso (Uimp) | 4 kV | Frequenza massima di manovra | 30 man/h |
| Categoria di sovratensione | III | Numero di manovre meccaniche | 4000 |
| Tensione di prova di rigidità dielettrica verso massa | 2500 Vac per 1 minuto | Tipo di protezione differenziale | AC - A - A[IR] - F |
| Corrente differenziale nominale | 30 mA | Temperatura di impiego | -5 +60 °C |
| Temperatura di stoccaggio | -40 +70 °C | Richiusura automatica per scatto intempestivo | Si |
| Controllo presenza guasto a terra | Si | Controllo continuo impianto | Si |
| Accessoriabile con | Contatto ausiliario GWD0951 - Modulo BUS RS485 GW90992 | Numero poli | 2P |
| Codice Electrocod | 1414 | | |

DIMENSIONALE



MARCHI/APPROVAZIONI

