



Descrizione Dispositivo di riarmo automatico

Sigla ReStart Autotest PRO 4P

Tensione nominale AC 400 V

Corrente nominale 40 A

N. moduli 7

Norma di riferimento EN 50557, EN 61008-1

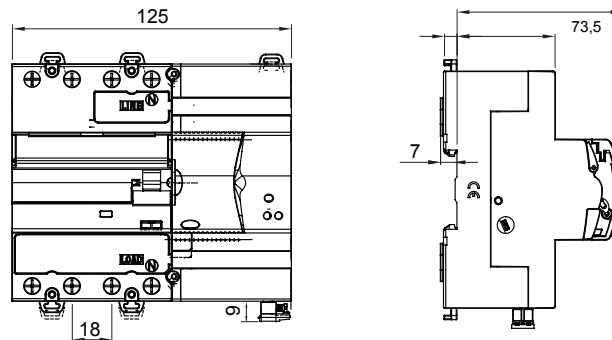
Frequenza nominale (Hz) 50 Hz

Sistema di distribuzione TT - TN-S

Resistenza nominale verso terra di non funzionamento R <sub>do</sub>	2,5 kΩ	Tensione di isolamento (U <sub>i</sub> )	500 V
Resistenza nominale verso terra di funzionamento R <sub>d</sub>	5 kΩ	Tensione nominale di tenuta ad impulso (U <sub>imp</sub> )	4 kV
Frequenza massima di manovra	30 man/h	Categoria di sovratensione	III
Numero di manovre meccaniche	4000	Tensione di prova di rigidità dielettrica verso massa	2500 Vac per 1 minuto
Tipo di protezione differenziale	A[IR]	Corrente differenziale nominale	300 mA
Temperatura di impiego	-25 +60 °C	Temperatura di stoccaggio	-40 +70 °C
Tipo contatti	Photomos (privo di potenziale)	Tensione di funzionamento	5-230 V ac/dc
Corrente di funzionamento	0,6mA (min)-100mA cos= 1 (max)	Frequenza di funzionamento	50 Hz
Categoria di utilizzo	AC12	Modalità di funzionamento	NA / NC / NC + impulso
Coppia nominale di serraggio	0,4 Nm	Sezione morsetti	≤ 2,5 mm <sup>2</sup>
Richiusura automatica per scatto intempestivo	Si	Controllo presenza guasto a terra	Si
Controllo continuo impianto	Si	Autotest (test automatico protezione differenziale)	Si
Accessoriabile con	Modulo BUS RS485 GW90992	Numero poli	4P
Codice Electrocod	1414		

### DIMENSIONALE

446



### MARCHI/APPROVAZIONI

