



Descrizione Dispositivo di riarmo automatico

Sigla ReStart Autotest PRO 4P

Tensione nominale AC 400 V

Corrente nominale 25 A

N. moduli 7

Norma di riferimento EN 50557, EN 61008-1

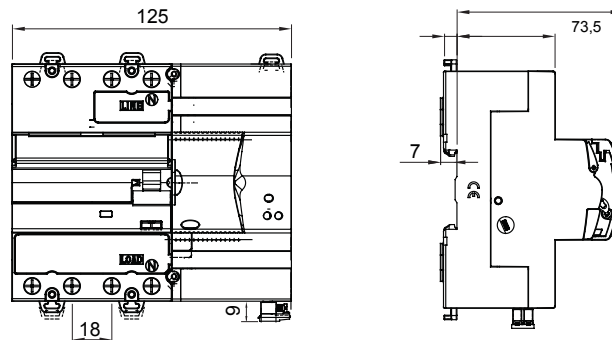
Frequenza nominale (Hz) 50 Hz

Sistema di distribuzione TT - TN-S

| | | | |
|--|---------------------------------|--|------------------------|
| Resistenza nominale verso terra di non funzionamento R _{do} | 2,5 kΩ | Tensione di isolamento (U _i) | 500 V |
| Resistenza nominale verso terra di funzionamento R _d | 5 kΩ | Tensione nominale di tenuta ad impulso (U _{imp}) | 4 kV |
| Frequenza massima di manovra | 30 man/h | Categoria di sovratensione | III |
| Numero di manovre meccaniche | 4000 | Tensione di prova di rigidità dielettrica verso massa | 2500 Vac per 1 minuto |
| Tipo di protezione differenziale | A[IR] | Corrente differenziale nominale | 300 mA |
| Temperatura di impiego | -25 +60 °C | Temperatura di stoccaggio | -40 +70 °C |
| Tipo contatti | Photomos (privo di potenziale) | Tensione di funzionamento | 5-230 V ac/dc |
| Corrente di funzionamento | 0,6mA (min)-100mA cosφ= 1 (max) | Frequenza di funzionamento | 50 Hz |
| Categoria di utilizzo | AC12 | Modalità di funzionamento | NA / NC / NC + impulso |
| Coppia nominale di serraggio | 0,4 Nm | Sezione morsetti | ≤ 2,5 mm ² |
| Richiusura automatica per scatto intempestivo | Si | Controllo presenza guasto a terra | Si |
| Controllo continuo impianto | Si | Autotest (test automatico protezione differenziale) | Si |
| Accessoriabile con | Modulo BUS RS485 GW90992 | Numero poli | 4P |
| Codice Electrocod | 1414 | | |

DIMENSIONALE

446



MARCHI/APPROVAZIONI

