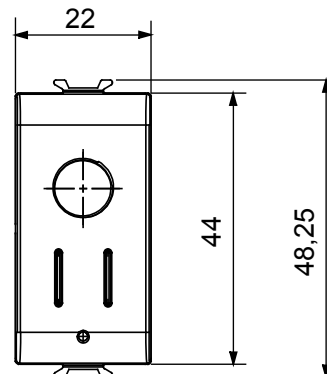
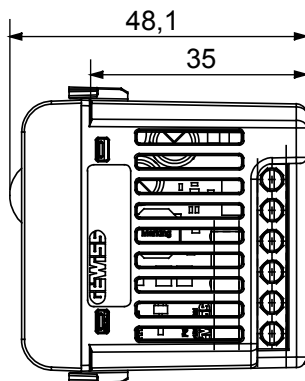




Dispositivo connesso wireless con protocollo Zigbee del sistema ChoruSmart, utilizzabile con Home Gateway per soluzioni di "SMART HOME CONNESSA", per il residenziale ed il piccolo terziario, sia per nuove costruzioni che per ristrutturazioni. La tecnologia Zigbee è una tecnologia sicura ed affidabile in cui i dati sono criptati ed ogni nodo della rete garantisce sempre la raggiungibilità tra tutti i dispositivi (rete mesh).

Colore	Natural beige satinato	Contatti di uscita	1 NA 2 A (AC1) 240 V ac
Alimentazione	100 ÷ 240 V ac - 50/60 Hz	N. moduli	1
N. canali in uscita	1	Connessioni radio	Zigbee (IEEE 802.15.4)
Norma di riferimento	2014/53/EU, 2011/65/EU + 2015/863, EN 60669-2-1, EN 60669-1, EN 301 489-1, EN 301 489-17, EN 300 328, EN IEC 63000	Temperatura di funzionamento	-5 ÷ +45 °C
Umidità relativa (non condensante)	Max 93%	Potenza in uscita Zigbee	10 dBm
Morsetti di cablaggio	A vite	Capacità serraggio morsetti cavi flessibili (mm <sup>2</sup> )	Max. 1,5
Capacità serraggio morsetti cavi rigidi (mm <sup>2</sup> )	Max. 1,5	Categoria	Rivelatore di movimento
N. canali in ingresso	2 (per replica comando locale o invio comandi Zigbee aggiuntivi)	Tensione ingressi	Tensione di alimentazione di rete
Lampade incandescenza-alogene 240 V ac	500 W	Lampade LED 240 V ac	100 W
Lampade alogene alimentate da trasf. elettronici 240 V ac	250 VA	Tecnologia	Infrarossi
Sensore luminosità	1-600 lux	Copertura orizzontale	±48°
Copertura verticale	±10°		

### DIMENSIONALE



### MARCHI/APPROVAZIONI

