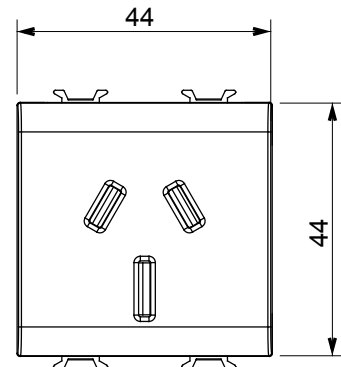
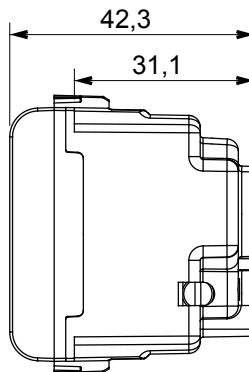
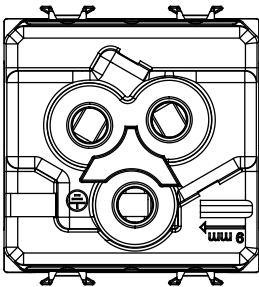


Ampla gamma di apparati di comando, di prese per il prelievo di energia (conformi agli standard nazionali e internazionali), per il prelievo di segnale, per il controllo del clima, per la gestione del comfort, per la segnalazione degli allarmi tecnici, per la gestione dell'illuminazione di emergenza. I dispositivi modulari ChoruSmart sono disponibili in cinque colori, bianco lucido, bianco satinato, natural beige, nero satinato e titanio verniciato e in diverse dimensioni, da 1/2, 1, 2 e 3 moduli. Grazie ai supporti di fissaggio per scatole rettangolari, quadrate e tonde, è possibile creare infinite combinazioni con la gamma delle placche ChoruSmart.

|   |                               |   |                          |
|---|-------------------------------|---|--------------------------|
| Categoria   | Presse                        | Descrizione                                   | 2P+T - 15 A              |
| Colore  | Natural beige satinato        | Tensione                                      | 250 V ac                 |
| Standard  | Australiano                   | Per spinotti                                  | Piatti                   |
| Morsetti di cablaggio                             | A vite                        | Norma di riferimento                          | IEC 60884-1; AS/NZS 3112 |
| Tenuta alla tensione di prova                     | 2000 V a 50 Hz per 1 minuto   | Resistenza di isolamento                      | > 5 MOhm                 |
| Funzionam. prolungato presa (N. camb. posiz.)     | 10.000 a In 250 V ac cosφ=0,8 | Termopressione con biglia                     | 125 °C                   |
| Resistenza al filo incandescente                  | 850 °C                        | Tenuta morsetti a trazione dei cavi           | > 50 N                   |
| Capacità serraggio morsetti cavi flessibili (mm²) | min. 0,75 - max. 2x4          | Capacità serraggio morsetti cavi rigidi (mm²) | min. 0,5 - max. 2x2,5    |
| N. moduli   | 2                             | Codice Electrocod                             | 0131                     |
| Materiale   | Tecnopolimero                 |   |                          |

### DIMENSIONALE



### SIMBOLOGIA TECNICA



### MARCHI/APPROVAZIONI

