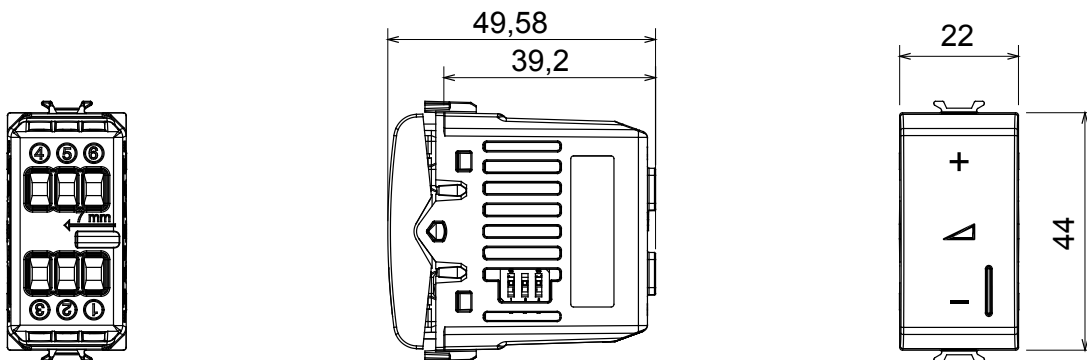




Gamma di frutti e placche ChoruSmart realizzati in tecnopolimero antibatterico, di colore bianco e finitura lucida, adatta ad essere utilizzata in ambienti ospedalieri, RSA, scuole e in tutti quei luoghi dove pulizia e igiene sono imprescindibili. L'efficacia del trattamento antibatterico, a base di ioni d'argento, in grado di ridurre la proliferazione della carica batterica del 99% nell'arco delle 24 ore è stata verificata da analisi di laboratori certificati, in accordo alla norma ISO 22196 (analisi dei principali ceppi delle specie batteriche di Staphylococcus aureus e Escherichia coli).

Categoria	Dimmer	Colore	Bianco lucido
Morsetti di cablaggio	A vite	Norma di riferimento	ISO 22196
Tensione di alimentazione	230 V ac - 50/60 Hz	Capacità serraggio morsetti cavi flessibili (mm ²)	Max. 1,5
Capacità serraggio morsetti cavi rigidi (mm ²)	Max. 2,5	N. moduli	1
Lampade incandescenza/alogene 230V	40 ÷ 300W	Lampade LED 230V	5 ÷ 150W (max 10 lampade)
Trasf. avvolgim. con lampade alogene 12Vac	40 ÷ 300W	Trasf. elettr. con lampade LED 12Vac	40 ÷ 300W (max 2 trasf.)
Colore LED	Arancio	Codice Electrocod	0781
Materiale	Tecnopolimero antibatterico		

DIMENSIONALE



MARCHI/APPROVAZIONI

