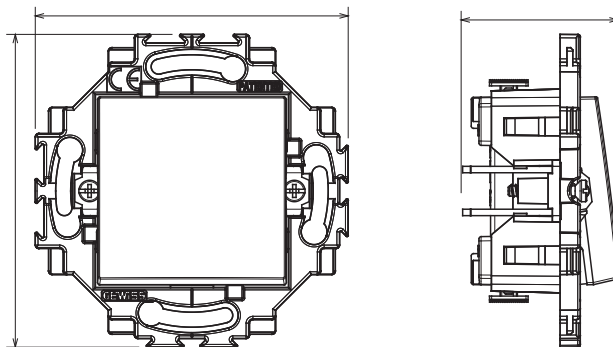


Serie civile adatta per installazioni su scatole tonde e quadrate, che si caratterizza per l'aspetto elegante e le forme classiche. Le placche, realizzate in tecnopolimero in sette colori e con differenti modularità, da 1 a 5 posti, possono essere installate indifferentemente sia in posizione orizzontale che verticale. La serie, sviluppata attorno ad un nucleo di dispositivi monoblocco, è disponibile in due colori: bianco e avorio, entrambi con finitura lucida. Espandibile grazie ai dispositivi modulari ChorusSmart.

Categoria	Invertitore	Tasto	Neutro
Colore	Avorio	Materiale	Tecnopolimero
Finitura	Lucida	Descrizione	1P - 10 AX
Tensione	250 V ac	Tipo morsetti	A molla
Fissaggio	Con griffe/A vite	Potenza lampade LED 230V	100 W
Glow wire test	850 °C	Termopressione con biglia	125 °C
Tenuta alla tensione di prova	2000 V a 50 Hz per 1 minuto	Resistenza di isolamento	> 5 MOhm
Funzionam. prolungato interrupt. (N. camb. posiz.)	40.000 a In 250 V ac cosφ=0,6	Tenuta morsetti a trazione dei cavi	30 N
Capacità serraggio morsetti	0,5-2x2,5mm ² cavi rigidi	Norma di riferimento	EN 60669-1; 2014/35/EU

DIMENSIONALE

3:87



SIMBOLOGIA TECNICA



MARCHI/APPROVAZIONI

