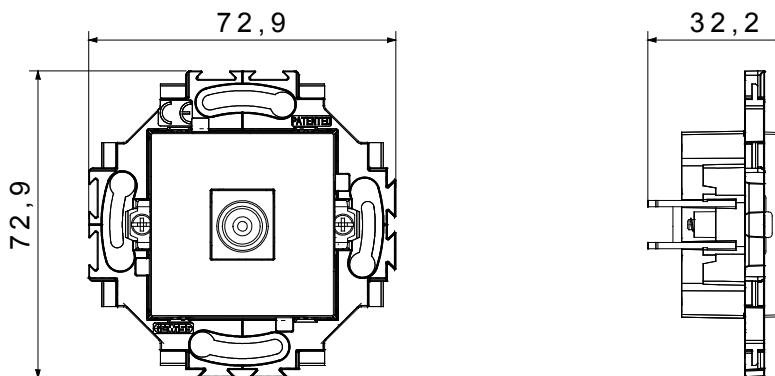


Serie civile adatta per installazioni su scatole tonde e quadrate, che si caratterizza per l'aspetto elegante e le forme classiche. Le placche, realizzate in tecnopolimero in sette colori e con differenti modularità, da 1 a 5 posti, possono essere installate indifferentemente sia in posizione orizzontale che verticale. La serie, sviluppata attorno ad un nucleo di dispositivi monoblocco, è disponibile in due colori: bianco e avorio, entrambi con finitura lucida. Espandibile grazie ai dispositivi modulari ChorusSmart.

Categoria	Presse TV	Colore	Bianco
Materiale	Tecnopolimero	Finitura	Lucida
Descrizione	Diretta	Attenuazione	0 dB
Fissaggio	Con griffe/A vite	Glow wire test	850 °C
Termopressione con biglia	125 °C	Norma di riferimento	IEC 60169

### DIMENSIONALE



### SIMBOLOGIA TECNICA

**GWT**

850 °C



125 °C

### MARCHI/APPROVAZIONI

