



Sistema completo per la connessione e la distribuzione di reti LAN in ambito residenziale e terziario. La gamma comprende soluzioni per la fibra ottica, quadri da parete, armadi da pavimento e prodotti per il cablaggio in rame.

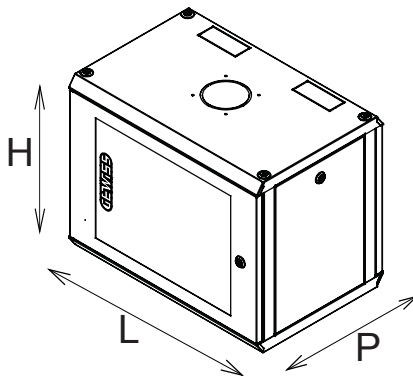
I quadri e gli armadi Data Center sono disponibili in un'ampia scelta di modularità e diverse profondità (fino a 1000mm) per adattarsi ad ogni esigenza applicativa.

Realizzati con materiali di elevata qualità (la portata statica a pieno carico può raggiungere i 1000Kg), i prodotti sono caratterizzati inoltre da facilità di cablaggio (grazie agli ampi volumi interni) e da una totale personalizzazione con le porte frontali asportabili e reversibili.

| | | | |
|-------------------------|----------------------|---------------------|-------------------|
| Categoria | Quadro da parete 19" | Materiale | Acciaio |
| Finitura | Bucciata | Colore | Grigio (RAL 7035) |
| Unità di cablaggio | 6 U | Tipologia porta | Reversibile |
| Apertura porta | 180° | Portata statica | 50 Chilogrammo |
| N. montanti | 2 | Profondità (mm) | 400 mm |
| Dim. esterne BxHxP (mm) | 600x335x400 | Grado di protezione | IP20 |
| Codice Electrocod | 3752 | | |

DIMENSIONALE

- 38 406
- 38 407
- 38 408
- 38 409
- 38 418
- 38 419



| | H | L | P | |
|--|---|---|---|--|
| | | | | |
| | | | | |
| | | | | |
| | | | | |
| | | | | |
| | | | | |
| | | | | |
| | | | | |

SIMBOLOGIA TECNICA

IP

IP20

MARCHI/APPROVAZIONI

