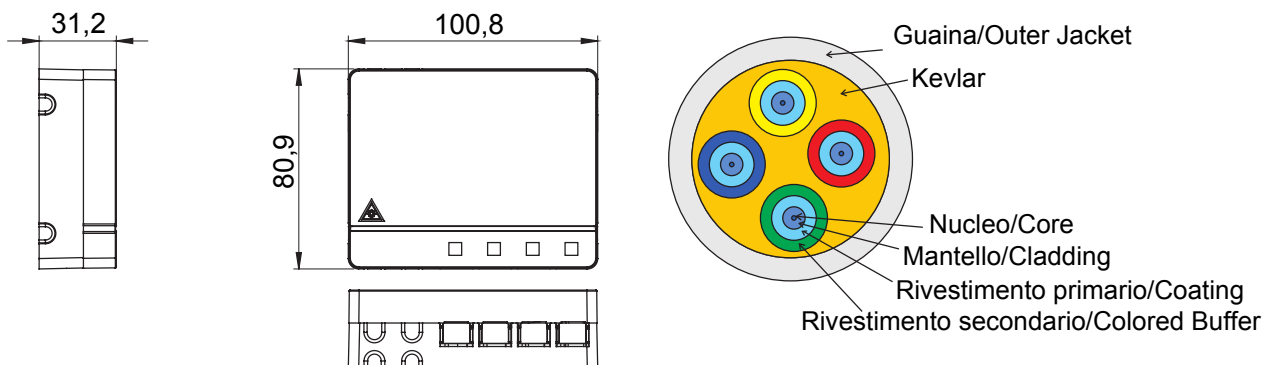




Sistema completo per la connessione e la distribuzione di reti LAN in ambito residenziale e terziario. La gamma comprende soluzioni per la fibra ottica, quadri da parete, armadi da pavimento e prodotti per il cablaggio in rame. La serie Data Center mette a disposizione tutti i prodotti necessari a realizzare un'infrastruttura multiservizio in fibra ottica per edifici residenziali, in piena conformità con tutte le indicazioni dettate dalla nuova Guida CEI 306-2 e dalla legge 164/14.

Categoria	STOA Precablata - Scatola Terminazioni Ottiche di Appartamento	Materiale	Plastico
Colore	Bianco	Caratteristiche	Completa di 4 bussole SC/APC
Dimensioni BxHxP (mm)	101x85x31	Installazione	A parete/In quadri QDSA
N. fibre ottiche	4	Lunghezza bretelle	15 m
Ø guaina	3 mm	Ø sistema traino	< 4,5 mm
Per connettori	SC/APC - Fiber Fast	Classificazione	G.657.A2 / B6_a2 Bend Insensitive
Ø nucleo	9 µm	Ø mantello	125 µm
Materiale di rinforzo	Kevlar	Guaina	LSZH
Cavo	Loose - OS2	Classe CPR	Eca
Tiro massimo cavo	100 N	Resistenza max allo schiacciamento	500 N/10cm
Raggio minimo curvatura dinamico	20x diametro cavo	Raggio minimo curvatura statico	10x diametro cavo
Attenuazione max (@1310 nm / @1550 nm)	0,55 dB/Km (@1310 nm) / 0,2 dB/Km (@1550 nm)	Temperatura di funzionamento	Da -20°C a +60°C

### DIMENSIONALE



### MARCHI/APPROVAZIONI

