



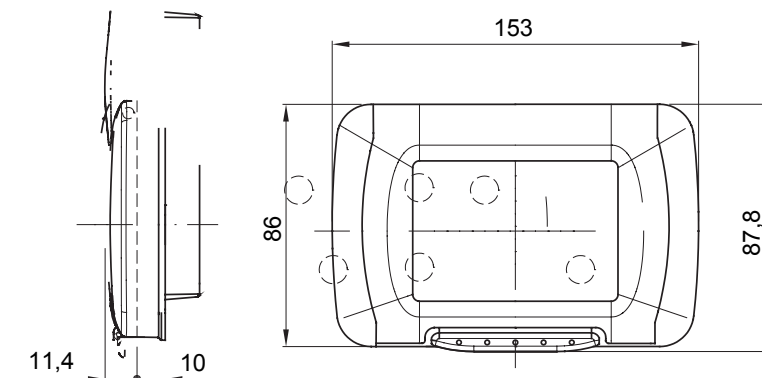
Un sistema completo e versatile di contenitori modulari componibili, perfettamente integrabile nella serie civile SYSTEM, che è in grado di soddisfare le necessità installative di elevata protezione dei settori residenziale, terziario ed industriale. La serie 27 COMBI è disponibile sia nella versione IP40 che nelle versioni stagne con grado di protezione IP55, IP65 e IP66 consigliate per tutte le applicazioni da esterno sottoposte a condizioni atmosferiche gravose.

|                              |             |                                  |                    |
|------------------------------|-------------|----------------------------------|--------------------|
| Descrizione                  | 4 posti     | Colore                           | Nero toner         |
| Colore placca                | Nero        | Tipo portella                    | Con membrana       |
| Colore portella              | Trasparente | Per scatola da incasso           | GW24404, GW24404PM |
| Grado di protezione          | IP55        | Classe isolamento                | II                 |
| Resistenza agli urti         | IK07        | Resistenza al filo incandescente | 650 °C             |
| Termopressione con biglia    | 70 °C       | Norma di riferimento             | EN 60669-1         |
| Temperatura di installazione | -25 +60 °C  | Codice Electrocod                | 0110               |

#### COMPORAMENTO AGLI AGENTI CHIMICI ED ATMOSFERICI

| Soluzione salina | Acidi               |            | Basi        |            | Solventi            |                |                |                | Olio minerale       | Raggi UV   |
|------------------|---------------------|------------|-------------|------------|---------------------|----------------|----------------|----------------|---------------------|------------|
|                  | Concentrati         | Diluiti    | Concentrate | Diluite    | Esano               | Benzolo        | Acetone        | Alcool         |                     |            |
| Resistente       | Resistenza limitata | Resistente | Resistente  | Resistente | Resistenza limitata | Non resistente | Non resistente | Non resistente | Resistenza limitata | Resistente |

#### DIMENSIONALE



#### SIMBOLOGIA TECNICA

IP

IP55



II

IK

IK07

GWT

650 °C



70 °C

#### MARCHI/APPROVAZIONI

