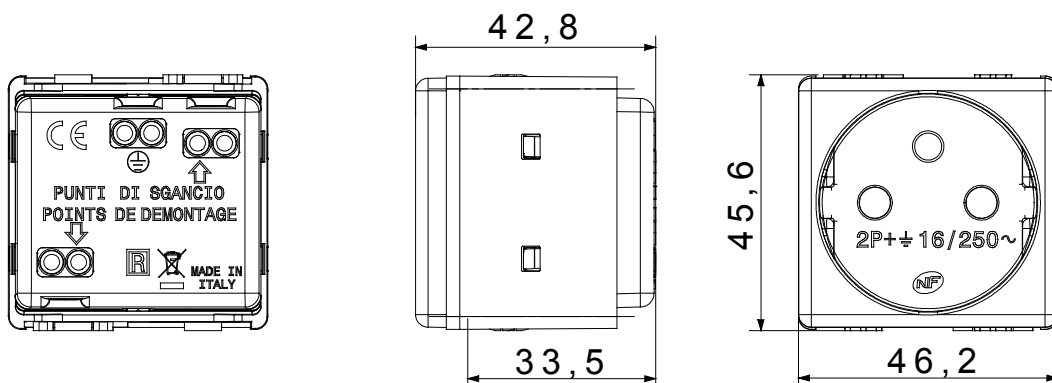




I dispositivi modulari System offrono la possibilità di creare infinite combinazioni frutti-placche, grazie ad una gamma completa in grado di soddisfare ogni esigenza estetica, funzionale ed installativa. Ideali per soluzioni da incasso (per scatole rettangolari o quadrate), da parete e per applicazioni speciali. La linea comprende comandi, prese, protezioni, segnalatori, connettori e dispositivi per il controllo, la sicurezza e il comfort dell'abitazione.

|  |                               |   |                          |
|--|-------------------------------|---|--------------------------|
| Categoria  | Presenza energia              | Descrizione                                   | 2P+T - 16 A              |
| Gruppo   | Per linee dedicate            | Colore  | Rosso                    |
| Tensione   | 250 V ac                      | Alveolo di terra                              | -                        |
| Standard   | Francese                      | Caratteristiche                               | Con schermi di sicurezza |
| Per spinotti                                       | Ø 4 / 4,8 mm                  | Morsetti di cablaggio                         | A vite                   |
| Tipo   | -                             | Norma di riferimento                          | IEC 60884-1; NF C 61-314 |
| Tenuta alla tensione di prova                      | 2000 V a 50 Hz per 1 minuto   | Resistenza di isolamento                      | > 5 MOhm                 |
| Funzionam. prolungato interrutt. (N. camb. posiz.) | 10.000 a In 250 V ac cosφ=0,8 | Termopressione con biglia                     | 125 °C                   |
| Resistenza al filo incandescente                   | 850 °C                        | Tenuta morsetti a trazione dei cavi           | > 50 N                   |
| Capacità serraggio morsetti cavi flessibili (mm²)  | min. 0,75 - max. 2x4          | Capacità serraggio morsetti cavi rigidi (mm²) | min. 0,5 - max. 2x2,5    |
| N. moduli SYSTEM                                   | 2                             | Materiale                                     | Tecopolimero             |
| Codice Electrocod                                  | 0131                          |   |                          |

### DIMENSIONALE



### SIMBOLOGIA TECNICA



### MARCHI/APPROVAZIONI

