

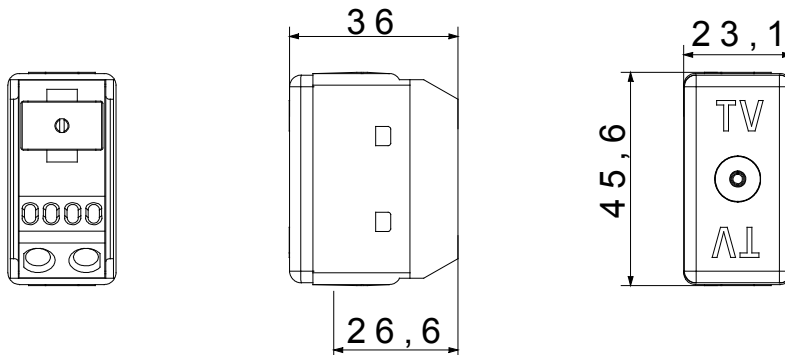


I dispositivi modulari System offrono la possibilità di creare infinite combinazioni frutti-placche, grazie ad una gamma completa in grado di soddisfare ogni esigenza estetica, funzionale ed installativa. Colore e finitura: bianco lucido, luminoso e versatile. Ideali per soluzioni da incasso (per scatole rettangolari o quadrate), da parete e per applicazioni speciali. La linea comprende comandi, prese, protezioni, segnalatori, connettori e dispositivi per il controllo, la sicurezza e il comfort dell'abitazione.

NB: Articolo destinato esclusivamente all'esportazione in un limitato numero di paesi non aderenti all'Unione Europea o nei quali non vengono applicate le Direttive Europee

Categoria	Presenza TV	Descrizione	Derivata
Tipo	-	Colore	Bianco
Attenuazione	20 dB	Frequenza	40-860 MHz
Schermatura	-	Per connettore tipo	IEC Femmina Ø 9,5 mm
Norma di riferimento	-	N. moduli SYSTEM	1
Fissaggio cavo	A vite	Struttura	-
Materiale	Tecnopolimero	Codice Electrocod	0131

### DIMENSIONALE



### MARCHI/APPROVAZIONI

