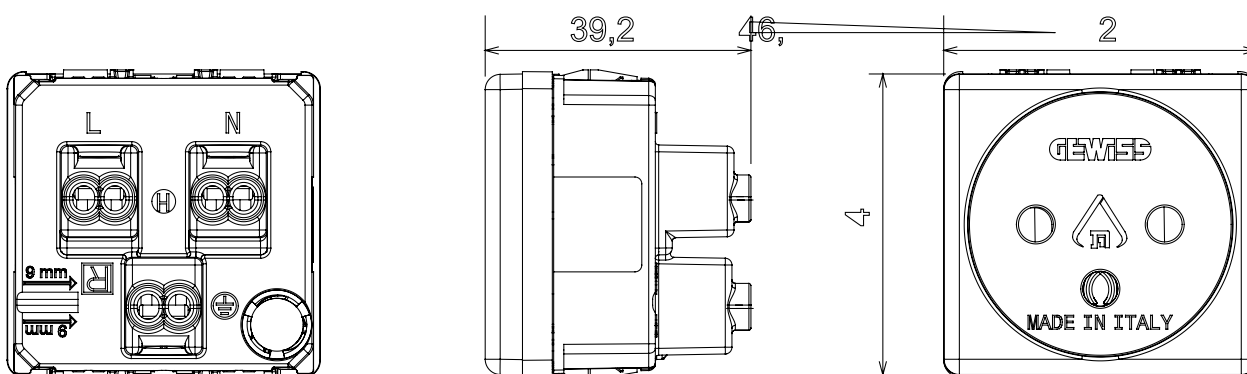




I dispositivi modulari System offrono la possibilità di creare infinite combinazioni frutti-placche, grazie ad una gamma completa in grado di soddisfare ogni esigenza estetica, funzionale ed installativa. Colore e finitura: bianco lucido, luminoso e versatile. Ideali per soluzioni da incasso (per scatole rettangolari o quadrate), da parete e per applicazioni speciali. La linea comprende comandi, prese, protezioni, segnalatori, connettori e dispositivi per il controllo, la sicurezza e il comfort dell'abitazione.

| | | | |
|---|-----------------------------|--|-------------------------------|
| Categoria | Presenza energia | Descrizione | 2P+T - 16 A |
| Colore | Bianco | Tensione | 250 V ac |
| Alveolo di terra | - | Standard | Israeliano |
| Caratteristiche | Con schermi di sicurezza | Per spinotti | Tondi Ø 4 / 4,4 mm |
| Morsetti di cablaggio | A vite | Tipo | - |
| Norma di riferimento | IEC 60884-1; SI 32 part 1.1 | Tenuta alla tensione di prova | 2000 V a 50 Hz per 1 minuto |
| Resistenza di isolamento | > 5 MOhm | Funzionam. prolungato interrutt. (N. camb. posiz.) | 10.000 a In 250 V ac cosφ=0,8 |
| Termopressione con biglia | 125 °C | Resistenza al filo incandescente | 850 °C |
| Tenuta morsetti a trazione dei cavi | > 50 N | Capacità serraggio morsetti cavi flessibili (mm²) | min. 0,75 - max. 2x4 |
| Capacità serraggio morsetti cavi rigidi (mm²) | min. 0,5 - max. 2x2,5 | N. moduli SYSTEM | 2 |
| Materiale | Tecnopolimero | Codice Electrocod | 0131 |

DIMENSIONALE



SIMBOLOGIA TECNICA



MARCHI/APPROVAZIONI

