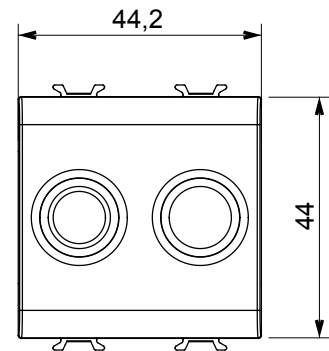
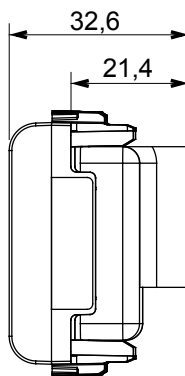
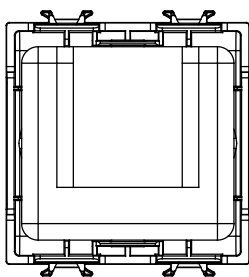




Ampla gamma di apparecchi di comando, di prese per il prelievo di energia (conformi agli standard nazionali e internazionali), per il prelievo di segnale, per il controllo del clima, per la gestione del comfort, per la segnalazione degli allarmi tecnici, per la gestione dell'illuminazione di emergenza. I dispositivi modulari ChoruSmart sono disponibili in cinque colori, bianco lucido, bianco satinato, natural beige, nero satinato e titanio verniciato e in diverse dimensioni, da 1/2, 1, 2 e 3 moduli. Grazie ai supporti di fissaggio per scatole rettangolari, quadrate e tonde, è possibile creare infinite combinazioni con la gamma delle placche ChoruSmart.

|            |                                       |                      |                         |
|------------|---------------------------------------|----------------------|-------------------------|
| Categoria  | Presse TV/FM                          | Descrizione          | Diretta                 |
| Colore     | Nero satinato                         | Attenuazione         | 0 dB                    |
| Connettori | TV-FM                                 | Norma di riferimento | EN 60728-4; IEC 61169-2 |
| N. moduli  | 2                                     | Fissaggio cavo       | A vite                  |
| Struttura  | Corpo metallico in pressofusione zama | Codice Electrocod    | 0131                    |
| Materiale  | Tecnopolimero                         |                      |                         |

### DIMENSIONALE



### MARCHI/APPROVAZIONI

