

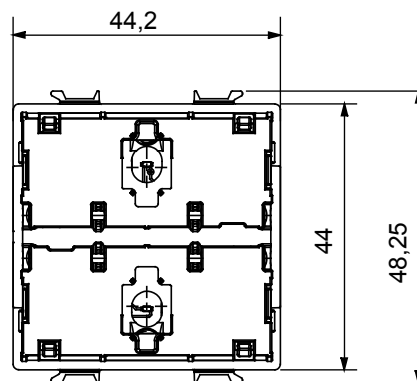
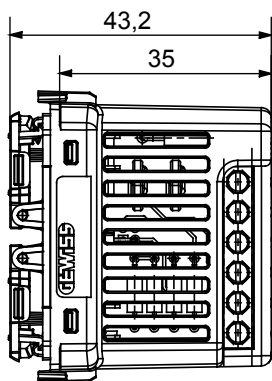


Comando motore da incasso. Dispositivo per la movimentazione di tapparelle, tende, veneziane, avvolgibili, ecc. attraverso 2 contatti di uscita interbloccati con potenziale. Sulla parte frontale è dotato di due pulsanti assiali per la movimentazione verso l'alto (UP) e verso il basso (DOWN) e per la regolazione dell'inclinazione delle lamelle.

Il dispositivo deve essere completato utilizzando le tipologie di tasti frontali disponibili. Dotato di n°3 DIP, posti sul retro del dispositivo, per la configurazione delle funzionalità.

| | | | |
|---------------------------------------------------|----------------------------------------------------------------------------------------------------------|-----------------------------------------------------------|---------------------------|
| Descrizione | Comando motore assiale | Alimentazione | 100 ÷ 240 V ac - 50/60 Hz |
| N. moduli | 2 | N. canali in ingresso | 2 |
| Comando locale | Mediante 2 pulsanti frontali (da completare con tasto) | Tensione canali ingressi ausiliari | 100 ÷ 240 V ac - 50/60 Hz |
| Temperatura di stoccaggio | -25 ÷ +70 °C | N. canali ingresso LED | - |
| Temperatura di funzionamento | -5 ÷ +45 °C | Tensione canali ingressi LED | - |
| Umidità relativa (non condensante) | Max 93% | N. canali in uscita | 2 |
| Segnalazione luminosa frontale | Led blu | Contatti di uscita | n. 2 x 2,3 A cosφ 0,6 |
| Morsetti di cablaggio | A vite | Lampade incandescenza-alogene 240 V ac | - |
| Capacità serraggio morsetti cavi flessibili (mm²) | Max. 1,5 | Lampade LED 240 V ac | - |
| Capacità serraggio morsetti cavi rigidi (mm²) | Max. 1,5 | Lampade alogene alimentate da trasf. elettronici 240 V ac | - |
| Contesto | Interno, luoghi asciutti | Lampade fluorescenti 240 V | - |
| Grado di protezione | IP20 (a tasto montato) | Pilotaggio carico | - |
| Norma di riferimento | 2014/35/EU (LVD), 2014/30/EU (EMC), 2011/65/EU + 2015/863 (RoHS), EN 60669-2-1, EN 60669-1, EN IEC 63000 | | |

DIMENSIONALE



SIMBOLOGIA TECNICA

IP

IP20 (a tasto montato)

MARCHI/APPROVAZIONI

