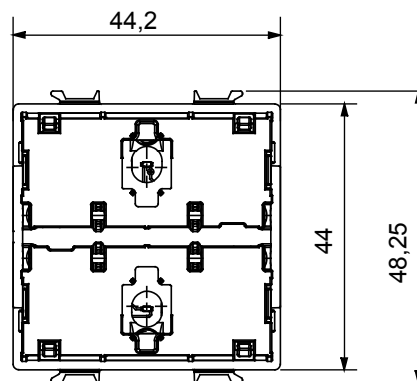
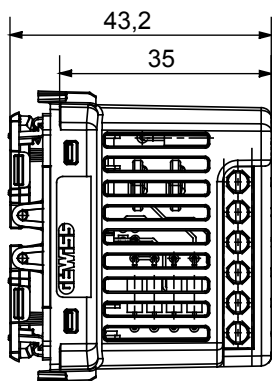




Dimmer assiale da incasso. Sulla parte frontale è dotato di due pulsanti assiali per l'accensione/spegnimento (pressione breve) e per la regolazione della luminosità del carico collegato (pressione prolungata). Il dispositivo deve essere completato utilizzando le tipologie di tasti frontali disponibili. Dotato di n°3 DIP, posti sul retro del dispositivo, per la configurazione delle funzionalità.

Descrizione	Dimmer Assiale	Alimentazione	100 ÷ 240 V ac - 50/60 Hz
N. moduli	2	N. canali in ingresso	2
Comando locale	Mediante 2 pulsanti frontali (da completare con tasto)	Tensione canali ingressi ausiliari	100 ÷ 240 V ac - 50/60 Hz
Temperatura di stoccaggio	-25 ÷ +70 °C	N. canali ingresso LED	-
Temperatura di funzionamento	-5 ÷ +45 °C	Tensione canali ingressi LED	-
Umidità relativa (non condensante)	Max 93%	N. canali in uscita	1
Segnalazione luminosa frontale	Led blu	Contatti di uscita	-
Morsetti di cablaggio	A vite	Lampade incandescenza-alogene 240 V ac	4-150 W
Capacità serraggio morsetti cavi flessibili (mm²)	Max. 1,5	Lampade LED 240 V ac	4 ÷ 150W (max 5 lampade)
Capacità serraggio morsetti cavi rigidi (mm²)	Max. 1,5	Lampade alogene alimentate da trasf. elettronici 240 V ac	4 ÷ 150 VA (240 V ac)
Contesto	Interno, luoghi asciutti	Lampade fluorescenti 240 V	-
Grado di protezione	IP20 (a tasto montato)	Pilotaggio carico	Trailing edge
Norma di riferimento	2014/35/EU (LVD), 2014/30/EU (EMC), 2011/65/EU + 2015/863 (RoHS), EN 60669-2-1, EN 60669-1, EN IEC 63000		

DIMENSIONALE



SIMBOLOGIA TECNICA

IP

IP20 (a tasto montato)

MARCHI/APPROVAZIONI

