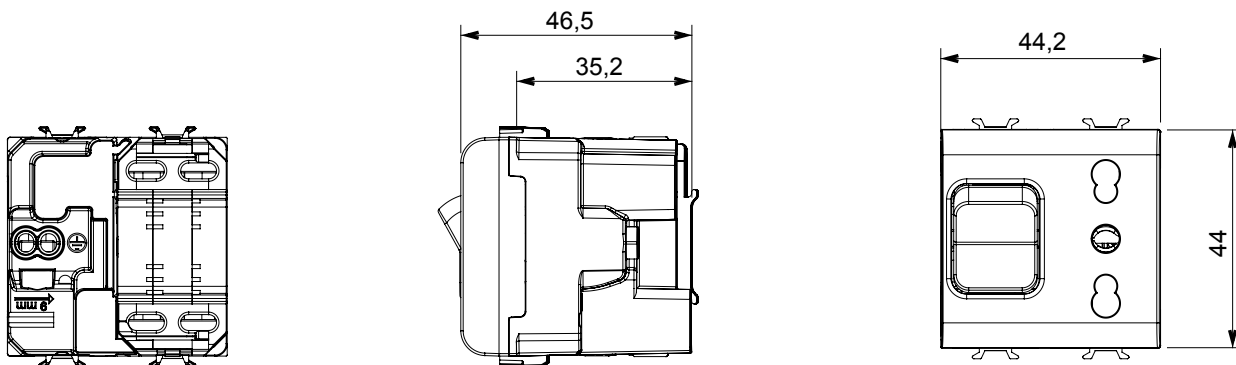


Ampla gamma di apparecchi di comando, di prese per il prelievo di energia (conformi agli standard nazionali e internazionali), per il prelievo di segnale, per il controllo del clima, per la gestione del comfort, per la segnalazione degli allarmi tecnici, per la gestione dell'illuminazione di emergenza. I dispositivi modulari ChoruSmart sono disponibili in cinque colori, bianco lucido, bianco satinato, natural beige, nero satinato e titanio verniciato e in diverse dimensioni, da 1/2, 1, 2 e 3 moduli. Grazie ai supporti di fissaggio per scatole rettangolari, quadrate e tonde, è possibile creare infinite combinazioni con la gamma delle placche ChoruSmart.

Categoria	Presse interbloccata bivalente	Descrizione	2P+T - 16 A
Colore	Bianco lucido	Tipo	Interbloccata
Tensione	230 V ac	Standard	Italiano
Morsetti di cablaggio	A vite	Protezione	Magnetotermico
Tipo prese	P17-P11	Interruttore magnetotermico	1P+N 16 A
Potere di interruzione	3 kA	Norma di riferimento	IEC 60884-1; EN 60898-1
Tenuta alla tensione di prova	2000 V a 50 Hz per 1 minuto	Resistenza di isolamento	> 5 MOhm
Funzionam. prolungato presa (N. camb. posiz.)	10.000 a In 250 V ac cosφ=0,8	Termopressione con biglia	125 °C
Resistenza al filo incandescente	850 °C	Tenuta morsetti a trazione dei cavi	> 50 N
Capacità serraggio morsetti cavi flessibili (mm²)	min. 0,75 - max. 2x4	Capacità serraggio morsetti cavi rigidi (mm²)	min. 0,5 - max. 2x2,5
N. moduli	2	Codice Electrocod	0131
Materiale	Tecnopolimero		

### DIMENSIONALE



### SIMBOLOGIA TECNICA



### MARCHI/APPROVAZIONI

