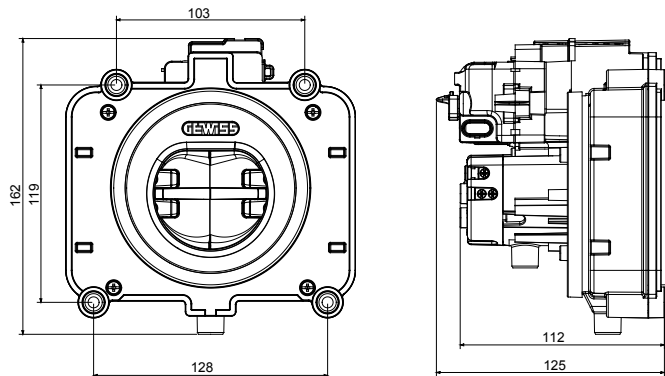




Prise de type 2, conforme aux réglementations CEI 62196-1 et CEI 62196-2, conçue pour la charge de VE conforme à la réglementation CEI 618581, équipée d'obturateurs de sécurité (protection IPXXD), d'un système d'évacuation d'eau, d'un mécanisme anti-vandalisme actionné par des volets qui empêchent les utilisateurs non autorisés d'accéder aux pièces électriques et par un actionneur de verrouillage qui a pour double objectif de bloquer les volets et de verrouiller la prise pendant la session de charge. Les volets sont ouverts par l'insertion de la fiche dans la prise ; ils sont automatiquement fermés dès que la fiche est retirée à la fin de chaque session de charge. Cette prise est équipée de trois micro-contacts qui vérifient si les volets sont ouverts ou fermés et si l'actionneur de verrouillage est engagé ou non. Prise avec entrée de câble arrière.

| | | | |
|---|---|--------------------------------|---|
| Couleur | Noir | Protection électrique | IPXXD |
| Nombre de pôles | 7 (L1, L2, L3, N, PE, CP, PP) | Résistance aux chocs | IK10 |
| Courant nominal | 32 A | Indice de protection | IP55 (sans fiche insérée) |
| Tension nominale | 380-480 V (alimentation électrique) / 0-30 V (CP, PP) | Thermopression avec bille | 125 °C (pièces actives) - 80 °C (pièces passives) |
| Fréquence nominale (Hz) | 50/60 Hz | Test du fil incandescent | 850 °C (pièces actives) / 960 °C (pièces externes) |
| Paramètres de l'actionneur de verrouillage | - | Tension d'isolement (Ui) | 500 V |
| Plage de tensions | 9-15,5 V | Température de stockage | -40 +70 °C |
| Aucune tension de charge | ≤ 250 mA | Capacité de serrage des bornes | 16-25 mm ² (alimentation électrique) 0,75-1,5 mm ² (CP, PP) câbles souples (mm ²) |
| Tension de fonctionnement | 12 V | Température d'utilisation | -30°C + +50 °C |
| Courant de crête | 3.2 A | MTTF | >10 000 insertions sans charge |
| Indice d'auto-extinguibilité externe | V0 (UL94) | | |

DIMENSIONS



SYMBOLE TECHNIQUE

IK

IK10

IP

IP55 (sans fiche insérée)



125 °C (pièces actives) - 80 °C (pièces passives)

GWT

850 °C (pièces actives) / 960 °C (pièces externes)

NORMES ET HOMOLOGATIONS

