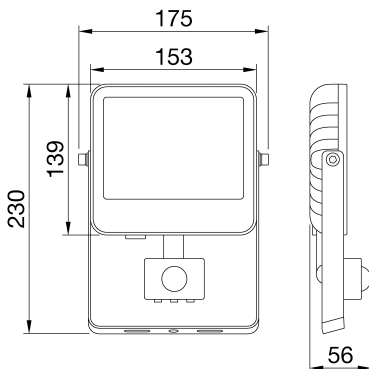




ELIA FL Mini est un projecteur LED de puissance réduite, pour l'éclairage architectural intérieur et extérieur, pour les applications résidentielles et professionnelles, telles que les façades, les jardins, les espaces verts et les abords. Disponible dans 2 tailles et 3 puissances (10 W, 20 W et 30 W), la gamme offre une grande flexibilité avec ses multiples combinaisons possibles : 2 choix de température de couleur (3,000 K blanc chaud et 4,000 K blanc neutre) avec un indice de rendu de couleur supérieur à 80, et 2 choix optiques (100° ou asymétrique). L'appareil est équipé d'une d'alimentation électronique Marche/Arrêt intégrée. Il est également disponible avec un capteur de mouvement et de luminosité intégré. Ce projecteur peut être monté au plafond, au mur ou au sol via l'étrier en acier à réglage intégré. Grâce à son corps en aluminium moulé noir et à revêtement poudre, ainsi qu'à son verre de fermeture, il est robuste, durable et capable de résister à des conditions environnementales difficiles.

| INFORMATIONS GÉNÉRALES | | CARACTÉRISTIQUES OPTIQUES ET D'ILLUMINATION | |
|--|---|---|--|
| Contexte | Façades résidentielles, espaces extérieurs et éclairage de jardin | Optique | 100° |
| Luminaire | Projecteur LED faible puissance avec capteur intégré | Indice d'éblouissement unifié | ULOR = 0% |
| Application | Intérieur/ Extérieur | Lumen en sortie (Lm) | 2400 |
| Code numérique unique (Datamatrix) | Actuellement absent | Efficacité (lm/W) | 120 |
| Couleur | Noir | Température de couleur | 4000 K |
| Type de source lumineuse | LED | Index de rendu des couleurs | CRI 80 |
| Puissance du système | 20 W | Déviat. standard de correspondance de couleur | SDCM = 5 |
| Durée de vie LED | L80B50 (Tq=25 °C) > 90,000 h | Classe de risque photobiologique | RG1 |
| Poids (kg) | 0.86 | Norme | EN 60598-1; EN 60598-2-5; IEC/TR 62778; EN 62493 |
| Garantie | 3 années | CARACTÉRISTIQUES ÉLECTRIQUES ET D'ÉCLAIRAGE | |
| Température de stockage | -40° +80° | Tension d'alimentation | 220-240 V |
| Température de fonctionnement | -20 +40 °C | Fréquence nominale (Hz) | 50/60 Hz |
| MATÉRIAUX | | Driver | Intégrée |
| Corps | Aluminium moulé sous pression | Taux de défaillance du pilote | F10 (Tq=25 °C) > 80,000 h |
| Vasque | Verre de fermeture trempé de 4 mm d'épaisseur avec logo Gewiss | Protection contre les surtensions | DM 1 KV/CM 2 KV |
| Optique | Lentille et réflecteur haute efficacité | Système de commande | Capteur PIR |
| Joint | - | INSTALLATION ET ENTRETIEN | |
| Crochet de verrouillage | - | Mouillage et installation | Plafond - Mur - Sol |
| Vis externe | Acier inox | Inclinaison angle | Rotation sur l'étrier |
| Couleur | Revêtement en poudre | Câblage | Avec câble d'alimentation |
| NORMES ET APPROBATIONS | | Fixation | Par étrier intégré |
| Classification | - | Remplacement de la source lumineuse | Non remplaçable |
| Appareil avec température de surface réduite | - | Remplacement de l'appareillage d'alimentation | Non remplaçable |
| Certification DIN 18032-3 | Non disponible | Boîte de conducteur | Intégrée |
| IPEA | Espaces verts A3+ | Surface maximale exposée au vent | 0,03 m2 |
| Classe isolement | I | - | - |
| Indice de protection | IP65 | - | - |
| Résistance aux chocs | IK08 | - | - |
| Test du fil incandescent | 750 °C | - | - |

DIMENSIONS



DISTRIBUTION PHOTOMETRIQUE

SYMBOLE TECHNIQUE



IP
IP65

IK
IK08

GWT
750 °C



Fiche produit

GWF1105BL840

ELIA FL Mini

NORMES ET HOMOLOGATIONS

