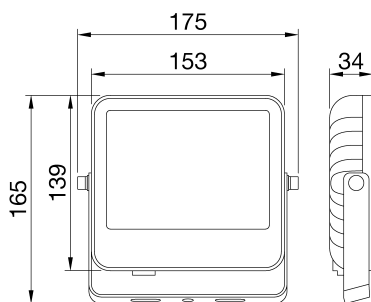




ELIA FL Mini est un projecteur LED de puissance réduite, pour l'éclairage architectural intérieur et extérieur, pour les applications résidentielles et professionnelles, telles que les façades, les jardins, les espaces verts et les abords. Disponible dans 2 tailles et 3 puissances (10 W, 20 W et 30 W), la gamme offre une grande flexibilité avec ses multiples combinaisons possibles : 2 choix de température de couleur (3,000 K blanc chaud et 4,000 K blanc neutre) avec un indice de rendu de couleur supérieur à 80, et 2 choix optiques (100° ou asymétrique). L'appareil est équipé d'une d'alimentation électronique Marche/Arrêt intégrée. Il est également disponible avec un capteur de mouvement et de luminosité intégré. Ce projecteur peut être monté au plafond, au mur ou au sol via l'étrier en acier à réglage intégré. Grâce à son corps en aluminium moulé noir et à revêtement poudre, ainsi qu'à son verre de fermeture, il est robuste, durable et capable de résister à des conditions environnementales difficiles.

INFORMATIONS GÉNÉRALES		CARACTÉRISTIQUES OPTIQUES ET D'ILLUMINATION	
Contexte	Façades résidentielles, espaces extérieurs et éclairage de jardin	Optique	100°
Luminaire	Projecteur LED faible puissance	Indice d'éblouissement unifié	ULOR = 0%
Application	Intérieur/ Extérieur	Lumen en sortie (Lm)	2400
Code numérique unique (Datamatrix)	Actuellement absent	Efficacité (lm/W)	120
Couleur	Noir	Température de couleur	4000 K
Type de source lumineuse	LED	Index de rendu des couleurs	CRI 80
Puissance du système	20 W	Déviations standard de correspondance de couleur	SDCM = 5
Durée de vie LED	L80B50 (Tq=25 °C) > 90,000 h	Classe de risque photobiologique	RG1
Poids (kg)	0.7	Norme	EN 60598-1; EN 60598-2-5; IEC/TR 62778; EN 62493
Garantie	5 ans	CARACTÉRISTIQUES ÉLECTRIQUES ET D'ÉCLAIRAGE	
Température de stockage	-40° +80°	Tension d'alimentation	220-240 V
Température de fonctionnement	-30° +50°	Fréquence nominale (Hz)	50/60 Hz
MATÉRIAUX		Driver	Intégrée
Corps	Aluminium moulé sous pression	Taux de défaillance du pilote	F10 (Tq=25 °C) > 80,000 h
Vasque	Verre de fermeture trempé de 4 mm d'épaisseur avec logo Gewiss	Protection contre les surtensions	DM 1 KV/CM 2 KV
Optique	Lentille et réflecteur haute efficacité	Système de commande	MARCHE/ARRÊT
Joint	-	INSTALLATION ET ENTRETIEN	
Crochet de verrouillage	-	Mouillage et installation	Plafond - Mur - Sol
Vis externe	Acier inox	Inclinaison angle	Rotation sur l'étrier
Couleur	Revêtement en poudre	Câblage	Avec câble d'alimentation
NORMES ET APPROBATIONS		Fixation	Par étrier intégré
Classification	-	Remplacement de la source lumineuse	Non remplaçable
Appareil avec température de surface réduite	-	Remplacement de l'appareillage d'alimentation	Non remplaçable
Certification DIN 18032-3	Non disponible	Boîte de conducteur	Intégrée
IPEA	Espaces verts A3+	Surface maximale exposée au vent	0,02 m2
Classe isolement	I	-	-
Indice de protection	IP66	-	-
Résistance aux chocs	IK08	-	-
Test du fil incandescent	750 °C	-	-

### DIMENSIONS



### DISTRIBUTION PHOTOMETRIQUE

### SYMBOLE TECHNIQUE





Fiche produit

**GWF1100BL840**

ELIA FL Mini

NORMES ET HOMOLOGATIONS

