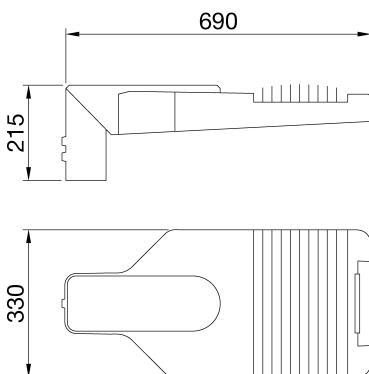




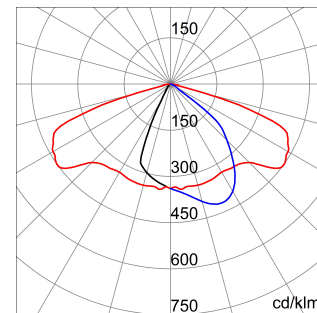
Luminaire d'éclairage public à LED de forte puissance avec capot, châssis et fixation sur poteaux en aluminium moulé EN AB 46100 à faible teneur en cuivre, et revêtement époxy. Adapté pour une installation en top ou latéral, avec réglage d'inclinaison à 5°. Système d'ouverture et de fermeture avec verrou avant intégré. Fermeture en verre trempé plat (4 mm d'épaisseur). Entrée de câble via PG13.5. Interrupteur de sécurité. Platine de câble en PA6.6+FV. Carte de circuit intégré (PCB) avec centre métallique. Système optique en PC métallisé. Protection contre les surtensions courantes jusqu'à 10 Kv. Température ambiante de fonctionnement jusqu'à 50 °C, mais avec réduction du courant d'alimentation comme indiqué dans le manuel d'instructions.

INFORMATIONS GÉNÉRALES		CARACTÉRISTIQUES OPTIQUES ET D'ILLUMINATION	
Contexte	Éclairage de rue et de stationnement	Optique	LARGE
Luminaire	Équipement routier LED	Indice d'éblouissement unifié	G*4 - ULOR = 0
Application	Externe	Lumen en sortie (Lm)	15000
Code numérique unique (Datamatrix)	Actuellement absent	Efficacité (lm/W)	120
Couleur	Gris graphite	Température de couleur	4000 K
Type de source lumineuse	LED	Index de rendu des couleurs	CRI>70
Alimentation système	125 W @ 0,35A	Déviat. standard de correspondance de couleur	SDCM = 5
Durée de vie LED	L90B10(Tq25°C)=150.000h; L80B10 (Tq25°C)>150.000h	Classe de risque photobiologique	RG0
Poids (kg)	8.8	Norme	EN 60598-2-3, EN 60598-1 IEC/TR 62778
Garantie	5 ans	CARACTÉRISTIQUES ÉLECTRIQUES ET D'ÉCLAIRAGE	
Température de stockage	-	Tension d'alimentation	220 - 240 V
Température de fonctionnement	-25 +40 °C	Fréquence nominale (Hz)	50 / 60
MATÉRIAUX		Taux de défaillance du pilote	F10 = 100.000h Tq25°C
Corps	Aluminium moulé sous pression	Driver	Inclus
Vasque	Verre trempé plat de 4 mm	Protection contre les surtensions	DM 10 KV/CM 10 KV
Optique	Réflecteur aluminium PVD argenté	Système de commande	Birégime avec auto-apprentissage
Joint	Silicone anti-vieillessement	INSTALLATION ET ENTRETIEN	
Crochet de verrouillage	Poignée avant intégrée	Mouillage et installation	Tête de poteau - Sensibilisation
Vis externe	Acier inox	Inclinaison angle	-20° + 10° sur support latéral - 10° + 20° en tête de mât
Couleur	Revêtement en poudre	Câblage	Sectionneur
NORMES ET APPROBATIONS		Fixation	Tête de poteau - Sensibilisation
Classification	-	Remplacement de la source lumineuse	Par un professionnel
Appareil avec température de surface réduite	-	Remplacement de l'appareillage d'alimentation	Par un professionnel
Certification DIN 18032-3	Non disponible	Boîte de conducteur	Intégrée
IPEA	-	Surface maximale exposée au vent	0,19 m²
Classe isolement	II	-	-
Indice de protection	IP66	-	-
Résistance aux chocs	IK08	-	-
Test du fil incandescent	-	-	-

DIMENSIONS



DISTRIBUTION PHOTOMETRIQUE



SYMBOLE TECHNIQUE



IP
IP66

IK
IK08

GWT
-



Fiche produit
GWR5235BW

Gamme ROAD [5]

NORMES ET HOMOLOGATIONS

