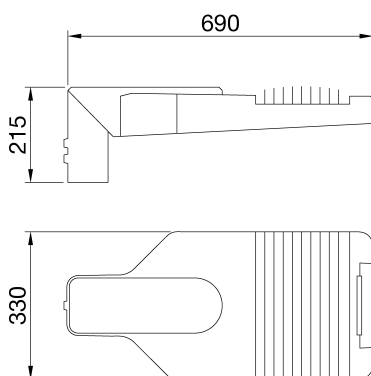




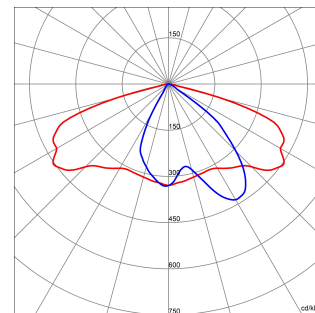
Luminaire d'éclairage public à LED de forte puissance avec capot, châssis et fixation sur poteaux en aluminium moulé EN AB 46100 à faible teneur en cuivre, et revêtement époxy. Adapté pour une installation en top ou latéral, avec réglage d'inclinaison à 5°. Système d'ouverture et de fermeture avec verrou avant intégré. Fermeture en verre trempé plat (4 mm d'épaisseur). Entrée de câble via PG13.5. Interrupteur de sécurité. Platine de câble en PA6.6+FV. Carte de circuit intégré (PCB) avec centre métallique. Système optique en PC métallisé. Protection contre les surtensions courantes jusqu'à 10 Kv. Température ambiante de fonctionnement jusqu'à 50 °C, mais avec réduction du courant d'alimentation comme indiqué dans le manuel d'instructions.

| INFORMATIONS GÉNÉRALES | | CARACTÉRISTIQUES OPTIQUES ET D'ILLUMINATION | |
|--|---|--|--|
| Contexte | Éclairage de rue et de stationnement | Optique | LARGE |
| Luminaire | Équipement routier LED | Indice d'éblouissement unifié | G*4 - ULOR = 0 |
| Application | Externe | Lumen en sortie (Lm) | 17100 |
| Code numérique unique (Datamatrix) | Actuellement absent | Efficacité (lm/W) | 116 |
| Couleur | Gris graphite | Température de couleur | 3000 K |
| Type de source lumineuse | LED | Index de rendu des couleurs | CRI>70 |
| Alimentation système | 148 W @ 1A | Déviat. standard de correspondance de couleur | SDCM = 5 |
| Durée de vie LED | L90B10(Tq25°C)>115.000h; L90B10 (Tq40°C)=115.000h | Classe de risque photobiologique | RG0 |
| Poids (kg) | 8.4 | Norme | EN 60598-2-3, EN 60598-1 IEC/TR 62778 |
| Garantie | 5 ans | CARACTÉRISTIQUES ÉLECTRIQUES ET D'ÉCLAIRAGE | |
| Température de stockage | - | Tension d'alimentation | 220 - 240 V |
| Température de fonctionnement | -25 +40 °C | Fréquence nominale (Hz) | 50 / 60 |
| MATÉRIAUX | | Taux de défaillance du pilote | F10 = 100.000h Tq25°C/50.000h Tq40°C |
| Corps | Aluminium moulé sous pression | Driver | Inclus |
| Vasque | Verre trempé plat de 4 mm | Protection contre les surtensions | DM 10 KV/CM 10 KV |
| Optique | Réflecteur aluminium PVD argenté | Système de commande | Gradable en 1-10 V |
| Joint | Silicone anti-vieillesse | INSTALLATION ET ENTRETIEN | |
| Crochet de verrouillage | Poignée avant intégrée | Mouillage et installation | Tête de poteau - Sensibilisation |
| Vis externe | Acier inox | Inclinaison angle | -20° + +10° sur support latéral -10° + +20° en tête de mât |
| Couleur | Revêtement en poudre | Câblage | Sectionneur |
| NORMES ET APPROBATIONS | | Fixation | Tête de poteau - Sensibilisation |
| Classification | - | Remplacement de la source lumineuse | Par un professionnel |
| Appareil avec température de surface réduite | - | Remplacement de l'appareillage d'alimentation | Par un professionnel |
| Certification DIN 18032-3 | Non disponible | Boîte de conducteur | Intégrée |
| IPEA | - | Surface maximale exposée au vent | 0,19 m² |
| Classe isolement | II | - | - |
| Indice de protection | IP66 | - | - |
| Résistance aux chocs | IK08 | - | - |
| Test du fil incandescent | - | - | - |

DIMENSIONS



DISTRIBUTION PHOTOMETRIQUE



SYMBOLE TECHNIQUE



IP
IP66

IK
IK08

GWT
-



Fiche produit
GWR5214M30K

Gamme ROAD [5]

NORMES ET HOMOLOGATIONS

