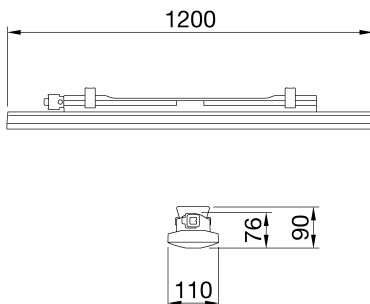




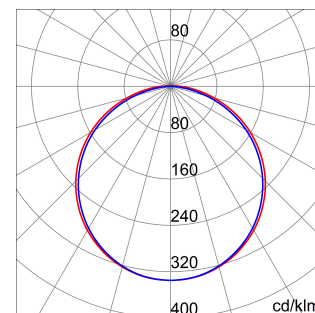
Smart [3] Plus est une gamme de Plafonniers LED IP66/69 avec LED de type Flip sans câblage filaire, disponible en 3000 K, 4000 K, 5700 K avec un indice de rendu des couleurs  $CRI \geq 80$  et  $CRI \geq 90$ . Le corps IK08 est en polycarbonate autoextinguible RAL7035. Cette gamme destinée aux applications industrielles est idéale pour les zones de production, entrepôts et zones logistiques. Elle peut avantageusement remplacer les appareils fluorescents à flux élevé et les armatures industrielles jusqu'à 10 j000 lm.. Elle est disponible avec les tailles suivantes 1 200, 1 600 mm, puissances de 38 W à 63 W, flux de 4 000 lm à 10 000 lm, en versions Marche/Arrêt ou DALI intégré. La gamme comprend 3 optiques différentes : des faisceaux semi-extensifs avec fermeture Transparente ou Opale et un faisceau elliptique avec fermeture Transparente Micro-Prismatique, lentilles TIR en PMMA. La version câblage traversant dispose de composants mécaniques et électriques précâblés (pour 25 appareils maximum installés en ligne continue). Installation possible en suspension ou en applique murale. L'accessoire d'installation GW permet une inclinaison de 30° ou 45° par rapport à la verticale. Une version Système de secours DALI intégré est disponible.

INFORMATIONS GÉNÉRALES		CARACTÉRISTIQUES OPTIQUES ET D'ILLUMINATION	
Contexte	Éclairage des entrepôts, du parking intérieur et des salles de production industrielle	Optique	Opale large
Luminaire	Projecteur LED pour éclairage général	Indice d'éblouissement unifié	UGR ≤ 25 (4H/4H)
Application	Interne	Lumen output (lm)	4200 (460 Urg.)
Code numérique unique (Datamatrix)	Datamatrix	Efficacité (lm/W)	91
Couleur	Gris RAL 7035	Température de couleur	4000 K
Type de source lumineuse	LED	Index de rendu des couleurs	CRI>90
Alimentation système	38 W (+5 W Urg.)	Déviat. standard de correspondance de couleur	SDCM = 3
Durée de vie LED90B10(Tq25°C)=50.000h; L80B10(Tq25°C)=100.000h; L80B10 (Tq50°C)=94.000h		Classe de risque photobiologique	RG0
Poids (kg)	2.8	Norme	EN60598-1 ; IEC 62778 ; IEC62471 ; 60598-2-22
Garantie	5 ans	CARACTÉRISTIQUES ÉLECTRIQUES ET D'ÉCLAIRAGE	
Température de stockage	-15 °C + +25 °C	Tension d'alimentation	220 - 240 V
Température de fonctionnement	+5 °C + +40 °C	Fréquence nominale (Hz)	50 / 60
MATÉRIAUX		Driver	Inclus
Corps	Polycarbonate	Taux de défaillance du pilote	F10 = 100.000h Tq25°C
Vasque	Polycarbonate stabilisé aux UV	Protection contre les surtensions	DM 1 KV/CM 2 KV
Optique	Intégré à l'écran	Système de commande	1 x DALI DT6 + 1 x DALI DT1 (Urg. 3 h)
Joint	Mastic déposé CNC	INSTALLATION ET ENTRETIEN	
Crochet de verrouillage	-	Mouillage et installation	Plafond - Montage mural - Suspension
Vis externe	-	Inclinaison angle	Avec patte de fixation
Couleur	Pâte PC colorée RAL7035	Câblage	Avec connecteur étanche GW Connect
NORMES ET APPROBATIONS		Fixation	Support en acier inoxydable
Classification	MARQUE KITE (TROUSSE D'URGENCE)	Remplacement de la source lumineuse	Non remplaçable
Appareil avec température de surface réduite	Oui	Remplacement de l'appareillage d'alimentation	Non remplaçable
Certification DIN 18032-3	Non disponible	Boîte de conducteur	Intégrée
IPEA	-	Surface maximale exposée au vent	-
Classe isolement	II	-	-
Indice de protection	IP65	-	-
Résistance aux chocs	IK08	-	-
Test du fil incandescent	850 °C	-	-

## DIMENSIONS



## DISTRIBUTION PHOTOMETRIQUE





Fiche produit

**GWS3225AP940**

Luminaires LED SMART [3] PLUS

**SYMBOLE TECHNIQUE**



**IP**  
IP65

**IK**  
IK08

**GWT**  
850 °C

**NORMES ET HOMOLOGATIONS**

