



Smart [3] Plus est une gamme de Plafonniers LED IP66/69 avec LED de type Flip sans câblage filaire, disponible en 3000 K, 4000 K, 5700 K avec un indice de rendu des couleurs CRI≥80 et CRI≥90. Le corps IK08 est en polycarbonate autoextinguible RAL7035. Cette gamme destinée aux applications industrielles est idéale pour les zones de production, entrepôts et zones logistiques. Elle peut avantageusement remplacer les appareils fluorescents à flux élevé et les armatures industrielles jusqu'à 10 000 lm. Elle est disponible avec les tailles suivantes : 800, 1200, 1600 mm, puissances de 25 W à 63 W, flux de 4 000 lm à 10 000 lm. en versions Marche/Arrêt ou DALI intégré. La gamme comprend 3 optiques différentes : des faisceaux semi-extensifs avec fermeture Transparente ou Opale et un faisceau elliptique avec fermeture Transparente Micro-Prismatique, lentilles TIR en PMMA. La version avec câblage traversant dispose de composants mécaniques et électriques précâblés (pour 25 appareils maximum installés en ligne continue). Installation possible en suspension ou en applique murale. L'accessoire d'installation GW permet une inclinaison de 30° ou 45° par rapport à la verticale. Une version Eclairage de Secours est disponible.

### INFORMATIONS GÉNÉRALES

Contexte	Éclairage des entrepôts, du parking intérieur et des salles de production industrielle
Luminaire	Projecteur LED pour éclairage général
Application	Interne
Code numérique unique (Datamatrix)	Datamatrix
Couleur	Gris RAL 7035
Type de source lumineuse	LED
Puissance du système	25 W
Durée de vie LED90B10(Tq25°C)=50.000h; L80B10(Tq25°C)=100.000h; L80B10 (Tq50°C)=94.000h	
Poids (kg)	1.7
Garantie	5 ans
Température de stockage	-25 +80 °C
Température de fonctionnement	-25 +50 °C
<b>MATÉRIAUX</b>	
Corps	Polycarbonate
Vasque	Polycarbonate stabilisé aux UV
Optique	Intégré à l'écran
Joint	Mastic déposé CNC
Crochet de verrouillage	-
Vis externe	-
Couleur	Pâte PC colorée RAL7035
<b>NORMES ET APPROBATIONS</b>	
Classification	-
Appareil avec température de surface réduite	Oui
Certification DIN 18032-3	Non disponible
IPEA	-
Classe isolement	II
Indice de protection	IP66/IP69
Résistance aux chocs	IK08
Test du fil incandescent	850 °C

### CARACTÉRISTIQUES OPTIQUES ET D'ILLUMINATION

Optique	Transparent microprismatique
Indice d'éblouissement unifié	UGR ≤ 25 (4H/4H)
Lumen en sortie (Lm)	3100
Efficacité (lm/W)	124
Température de couleur	4000 K
Index de rendu des couleurs	CRI>90
Déviatoin standard de correspondance de couleur	SDCM = 3
Classe de risque photobiologique	RG0
Norme	EN60598-1 ; IEC 62778 ; IEC62471

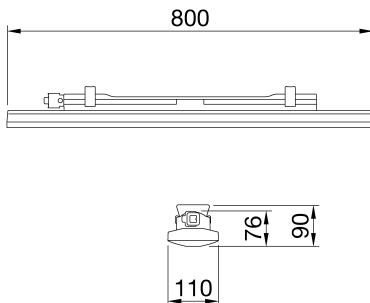
### CARACTÉRISTIQUES ÉLECTRIQUES ET D'ÉCLAIRAGE

Tension d'alimentation	220-240 V
Fréquence nominale (Hz)	50/60 Hz
Driver	Inclus
Taux de défaillance du pilote	F10 = 100.000h Tq25°C
Protection contre les surtensions	DM 1 KV/CM 2 KV
Système de commande	Par câblage - Marche/Arrêt

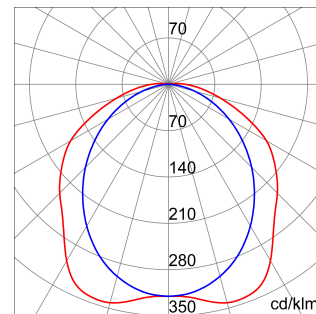
### INSTALLATION ET ENTRETIEN

Mouillage et installation	Plafond - Montage mural - Suspension
Inclinaison angle	Avec patte de fixation
Câblage	Avec connecteur étanche GW Connect
Fixation	Support en acier inoxydable
Remplacement de la source lumineuse	Non remplaçable
Remplacement de l'appareillage d'alimentation	Non remplaçable
Boîte de conducteur	Intégrée
Surface maximale exposée au vent	-

## DIMENSIONS



## DISTRIBUTION PHOTOMETRIQUE



## SYMBOLE TECHNIQUE



**IP**  
IP66/IP69

**IK**  
IK08

**GWT**  
850 °C



Fiche produit

**GWS3122AT940**

Luminaire LED SMART [3] PLUS

NORMES ET HOMOLOGATIONS

