



ELIA FL est un projecteur LED, de puissances intermédiaire et élevée, pour les applications extérieures et intérieures dans des applications industrielles, tertiaires et sportives, telles que les façades, les entrepôts, les parkings et les terrains de sport. Disponible dans 4 tailles et puissances (50 W, 100 W, 150 W et 200 W), la gamme offre une grande flexibilité grâce à ses multiples combinaisons possibles : 3 choix de température de couleur (3,000 K blanc chaud, 4,000 K blanc neutre et 5,700 K blanc froid) avec un indice de rendu de couleur supérieur à 80 ; 2 choix d'alimentation intégrés (Marche/Arrêt ou DALI) ; et 2 choix optiques (60° et asymétriques). Ce projecteur peut être monté au plafond, au mur ou au sol via l'étrier en acier réglable intégré avec un rapporteur angulaire, ou monté sur poteaux (jusqu'à un diamètre de 61 mm) à l'aide d'un étrier spécifique (à commander séparément). Grâce à son corps en aluminium moulé noir et à revêtement poudre, ainsi qu'à son verre de fermeture, ce projecteur est robuste, durable (IP66 et IK08) et capable de résister à des conditions environnementales difficiles (telles que des variations de températures ambiantes de -30 °C à +50 °C).

INFORMATIONS GÉNÉRALES

Contexte	Industrie, logistique, façades, complexes sportifs et éclairage extérieur
Luminaire	Luminaire LED avec puissance moyenne et haute lumière
Application	Intérieur/ Extérieur
Code numérique unique (Datamatrix)	Actuellement absent
Couleur	Noir
Type de source lumineuse	LED
Puissance du système	100 W
Durée de vie LED	L80B50 (Tq=25 °C) = 80,000 h
Poids (kg)	2.6

Garantie	5 ans
Température de stockage	-40° +80°
Température de fonctionnement	-30 °C ÷ +50 °C

MATÉRIAUX

Corps	Aluminium moulé sous pression
Vasque	Verre de fermeture trempé de 4 mm d'épaisseur avec logo Gewiss
Optique	Lentille et réflecteur haute efficacité
Joint	-
Crochet de verrouillage	-
Vis externe	Acier inox

Couleur	Revêtement en poudre
NORMES ET APPROBATIONS	
Classification	-
Appareil avec température de surface réduite	-
Certification DIN 18032-3	Non disponible
IPEA	-
Classe isolement	I
Indice de protection	IP66
Résistance aux chocs	IK08
Test du fil incandescent	750 °C

CARACTÉRISTIQUES OPTIQUES ET D'ILLUMINATION

Optique	Asymétrique
Indice d'éblouissement unifié	ULOR = 0%
Lumen en sortie (Lm)	12900
Efficacité (lm/W)	129
Température de couleur	3000 K
Index de rendu des couleurs	CRI 80
Déviations standard de correspondance de couleur	SDCM = 5
Classe de risque photobiologique	RG1
Norme	EN 60598-1; EN 60598-2-5; IEC/TR 62778; EN 62493

CARACTÉRISTIQUES ÉLECTRIQUES ET D'ÉCLAIRAGE

Tension d'alimentation	220-240 V
Fréquence nominale (Hz)	50/60 Hz
Driver	Intégrée
Taux de défaillance du pilote	F10 (Tq=25 °C) > 80,000 h
Protection contre les surtensions	DM 4 kV / CM 4 kV

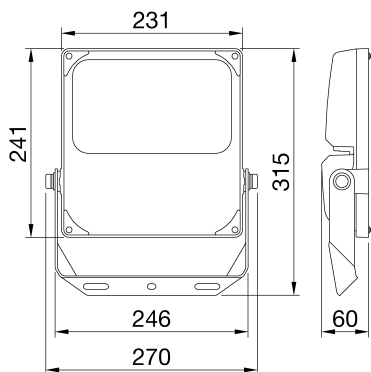
INSTALLATION ET ENTRETIEN

Mouillage et installation	Support projecteur - Plafond - Mur - Sol
Inclinaison angle	Rotation sur support avec goniomètre intégré

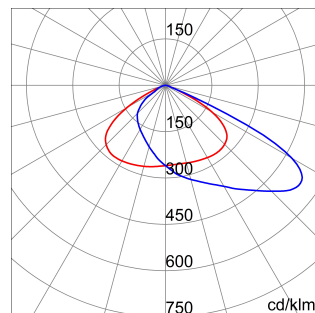
Câblage	Avec câble d'alimentation
Fixation	Par étrier intégré
Remplacement de la source lumineuse	Non remplaçable
Remplacement de l'appareillage d'alimentation	Par un professionnel
Boîte de conducteur	Intégrée
Surface maximale exposée au vent	0,055 m2

Classe isolement	I
Indice de protection	IP66
Résistance aux chocs	IK08
Test du fil incandescent	750 °C

DIMENSIONS



DISTRIBUTION PHOTOMETRIQUE



SYMBOLE TECHNIQUE





Fiche produit
GWF1100NC830

ELIA FL

NORMES ET HOMOLOGATIONS

