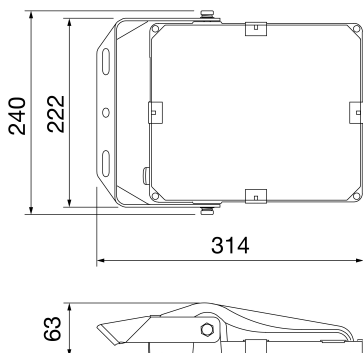




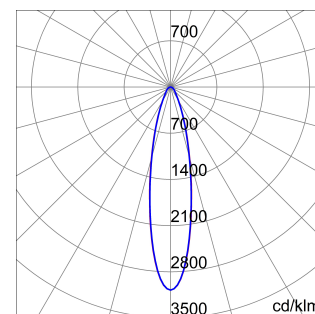
ELIA FL est un projecteur extérieur disponible dans des versions de puissance basse, moyenne et élevée pour éclairer des zones industrielles externes, telles que des sentiers ou entrées de garage. Il peut être monté sur des surfaces, plafonds ou terrain à l'aide d'un support en acier réglable fourni avec le dispositif ou en version tête de poteau, avec l'accessoire dédié pour les poteaux d'un diamètre allant jusqu'à 61 mm. Fabriqué en aluminium noir moulé en poudre, il est disponible en quatre tailles et puissances avec alimentation intégrée dans les options Marche/Arrêt ou DALI, trois types d'optiques (30°, 60° et asymétrique) avec une température de couleur de 4000 K (blanc neutre) et un indice de rendu de couleur de plus de 80. Robuste et durable, ELIA HL a été conçu pour résister à des surtensions allant jusqu'à 10 KV et des variations de température de -30 °C à +50 °C et offre une protection contre l'eau et la pénétration de poussière de niveau IP66 jusqu'au niveau IK08. ELIA HL est rapide et facile à installer grâce à son poids limité et à son support ajustable.

INFORMATIONS GÉNÉRALES		CARACTÉRISTIQUES OPTIQUES ET D'ILLUMINATION	
Contexte	Industrie, logistique, façade, sport	Optique	30°
Luminaire	Luminaire LED avec puissance lumineuse faible, moyenne et élevée	Indice d'éblouissement unifié	ULOR = 0%
Application	Intérieur/ Extérieur	Lumen en sortie (Lm)	6600
Code numérique unique (Datamatrix)	Actuellement absent	Efficacité (lm/W)	132
Couleur	Noir	Température de couleur	4000 K
Type de source lumineuse	LED	Index de rendu des couleurs	CRI 80
Puissance du système	50 W	Déviations standard de correspondance de couleur	SDCM = 5
Durée de vie LED	L80B50 (Tq25°) = 89.000h	Classe de risque photobiologique	RG0
Poids (kg)	2,6	Norme	-
Garantie	5 ans	CARACTÉRISTIQUES ÉLECTRIQUES ET D'ÉCLAIRAGE	
Température de stockage	-40° +85°	Tension d'alimentation	100-240 V
Température de fonctionnement	-30° +50°	Fréquence nominale (Hz)	50 / 60
MATÉRIAUX		Driver	Inclus
Corps	Aluminium moulé sous pression	Taux de défaillance du pilote	F10 = 80.000h Tq25°C
Vasque	Verre trempé plat trempé de 4 mm d'épaisseur avec logo Gewiss	Protection contre les surtensions	Protection contre les surtensions 6-4 kV
Optique	Avec système optique à haut rendement	Système de commande	ON OFF
Joint	-	INSTALLATION ET ENTRETIEN	
Crochet de verrouillage	-	Mouillage et installation	Plafond - Mur - Sol
Vis externe	Acier inox	Inclinaison angle	Avec support réglable assemblé
Couleur	Revêtement en poudre	Câblage	Avec câble d'alimentation
NORMES ET APPROBATIONS		Fixation	-
Classification	-	Remplacement de la source lumineuse	Par un professionnel
Appareil avec température de surface réduite	-	Remplacement de l'appareillage d'alimentation	Par un professionnel
Certification DIN 18032-3	-	Boîte de conducteur	Intégrée
IPEA	-	Surface maximale exposée au vent	0,05 m²
Classe isolement	I	-	-
Indice de protection	IP66	-	-
Résistance aux chocs	IK08	-	-
Test du fil incandescent	750 °C	-	-

DIMENSIONS



DISTRIBUTION PHOTOMETRIQUE



SYMBOLE TECHNIQUE



IP
IP66

IK
IK08

GWT
750 °C



Fiche produit
GWF1100GF840

ELIA FL

NORMES ET HOMOLOGATIONS

