



ELIA DL est un downlight LED encastrable pour l'éclairage des hall d'accueil, des couloirs et des espaces communs, en aluminium moulé blanc thermolaqué avec un diffuseur opale. Il est disponible en deux versions avec driver séparé On / Off ou DALI fourni dans le kit, une température de couleur de 4 000 K (blanc neutre) et un indice de rendu des couleurs supérieur à 80 ou supérieur à 90. ELIA DL a été conçu pour résister aux variations de température de -20 ° C à + 45 ° C et offre un indice d'étanchéité IP54 ainsi qu'une résistance aux chocs mécaniques IK06. Léger et facile à manipuler, ELIA DL est facile à installer grâce au connecteur pour le câblage électrique et au mécanisme de verrouillage rapide et simple des ailettes.

INFORMATIONS GÉNÉRALES

Contexte	Éclairage intérieur
Luminaire	Luminaire LED pour lumière diffuse
Application	Interne
Code numérique unique (Datamatrix)	Actuellement absent
Couleur	Blanc
Type de source lumineuse	LED
Puissance du système	25 W
Durée de vie LED	L80B50 (Tq25°) = 50.000h
Poids (kg)	0.8

CARACTÉRISTIQUES OPTIQUES ET D'ILLUMINATION

Optique	Opale large
Indice d'éblouissement unifié	-
Lumen en sortie (Lm)	2600
Efficacité (lm/W)	104
Température de couleur	4000 K
Index de rendu des couleurs	CRI 80
Déviatation standard de correspondance de couleur	SDCM = 3
Classe de risque photobiologique	RG0
Norme	EN 60598 ;1; EN 60598-2 ;2; CEI/TR 62778 ; EN 62493

GARANTIE

Garantie	5 ans
Température de stockage	-20° +65°
Température de fonctionnement	-20° +45°

CARACTÉRISTIQUES ÉLECTRIQUES ET D'ÉCLAIRAGE

Tension d'alimentation	220-240 V
Fréquence nominale (Hz)	50 / 60
Driver	Externe - Inclus
Taux de défaillance du pilote	F025 (Tq=25 °C) = 50,000 h
Protection contre les surtensions	DM 0,5 kV
Système de commande	DALI

MATÉRIAUX

Corps	Aluminium moulé sous pression
Vasque	Polycarbonate
Optique	Diffuseur en polycarbonate opale
Joint	-
Crochet de verrouillage	-
Vis externe	-
Couleur	Revêtement en poudre

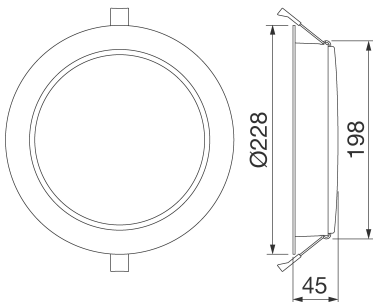
INSTALLATION ET ENTRETIEN

Mouillage et installation	À encastrer
Inclinaison angle	-
Câblage	Avec borne de connexion sur le conducteur
Fixation	Par les ressorts intégrés au luminaire
Remplacement de la source lumineuse	Non remplaçable
Remplacement de l'appareillage d'alimentation	Par un professionnel
Boîte de conducteur	-
Surface maximale exposée au vent	-

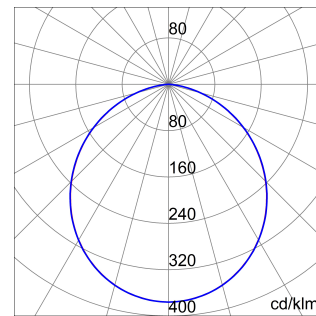
NORMES ET APPROBATIONS

Classification	-
Appareil avec température de surface réduite	-
Certification DIN 18032-3	Non disponible
IPEA	-
Classe isolement	II
Indice de protection	IP40 - IP54
Résistance aux chocs	IK06
Test du fil incandescent	650 °C

DIMENSIONS



DISTRIBUTION PHOTOMETRIQUE



SYMBOLE TECHNIQUE



IP

IP40 - IP54

IK

IK06

GWT

650 °C



Fiche produit

GWF1511MA840

ELIA DL - LED Downlight

NORMES ET HOMOLOGATIONS

