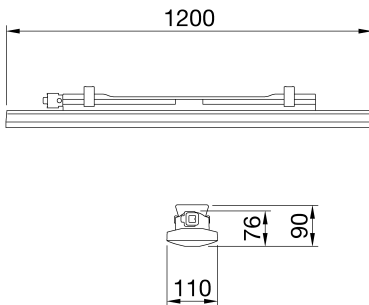




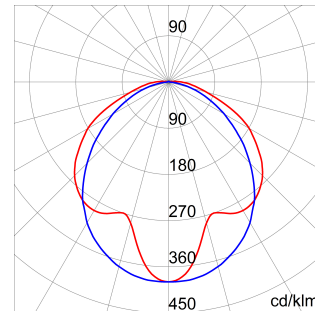
Smart [3] est une réglette LED étanche IP66 / 69, disponible en 3000K, 4000K, 5700K, avec un IRC ≥80. Corps IK08 en polycarbonate de RAL7035, pour les applications industrielles et idéale pour les zones de production, les entrepôts, les zones logistiques et le remplacement les réglottes traditionnelles fluorescentes pour hauteurs basses. Disponible en tailles 800, 1200, 1600 mm, puissances de 15W à 50W, plage de flux de 1.700lm à 6.500lm, driver On / Off intégré ou DALI-2 et 2 types de diffuseurs polycarbonate auto-extinguibles stabilisés aux UV, en finition opale ou transparente . La version avec câblage traversant dispose de connectiques mécanique et électrique précâblées, avec jusqu'à 25 luminaires installés en ligne continue. L'appareil peut être suspendu ou fixé au mur et est disponible en accessoires de support GW avec une inclinaison de 30 ° ou 45 ° sur l'axe vertical. Disponible également avec une version éclairage de secours.

INFORMATIONS GÉNÉRALES		CARACTÉRISTIQUES OPTIQUES ET D'ILLUMINATION	
Contexte	Éclairage des entrepôts, du parking intérieur et des salles de production industrielle	Optique	Transparent microprismatique
Luminaire	Projecteur LED pour éclairage général	Indice d'éblouissement unifié	UGR ≤ 25 (4H/4H)
Application	Interne	Lumen en sortie (Lm)	4900
Code numérique unique (Datamatrix)	Datamatrix	Efficacité (lm/W)	123
Couleur	Gris (RAL 7035)	Température de couleur	3000 K
Type de source lumineuse	LED	Index de rendu des couleurs	CRI>80
Puissance du système	40 W	Déviations standard de correspondance de couleur	SDCM = 3
Durée de vie L80B10(Tq25°C)=45 000 h ; L80B10 (Tq50°C)=81 000 h		Classe de risque photobiologique	RG0
Poids (kg)	2	Norme	EN60598-1 ; IEC 62778 ; IEC62471
Garantie	5 ans	<b>CARACTÉRISTIQUES ÉLECTRIQUES ET D'ÉCLAIRAGE</b>	
Température de stockage	-25 +80 °C	Tension d'alimentation	220 - 240 V
Température de fonctionnement	-25 +50 °C	Fréquence nominale (Hz)	50/60 Hz
<b>MATÉRIAUX</b>		Driver	Inclus
Corps	Polycarbonate	Taux de défaillance du pilote	F10 = 100.000h Tq25°C
Vasque	Polycarbonate stabilisé aux UV	Protection contre les surtensions	DM 1 KV/CM 2 KV
Optique	Intégré à l'écran	Système de commande	Par câblage - Marche/Arrêt
Joint	Mastic déposé CNC	<b>INSTALLATION ET ENTRETIEN</b>	
Crochet de verrouillage	-	Mouillage et installation	Plafond - Montage mural - Suspension
Vis externe	-	Inclinaison angle	Avec patte de fixation
Couleur	Pâte PC colorée RAL7035	Câblage	Avec connecteur étanche GW Connect
<b>NORMES ET APPROBATIONS</b>		Fixation	Support en acier inoxydable
Classification	-	Remplacement de la source lumineuse	Non remplaçable
Appareil avec température de surface réduite	Oui	Remplacement de l'appareillage d'alimentation	Non remplaçable
Certification DIN 18032-3	Non disponible	Boîte de conducteur	Intégrée
IPEA	-	Surface maximale exposée au vent	-
Classe isolement	II		-
Indice de protection	IP66/IP69		-
Résistance aux chocs	IK08		-
Test du fil incandescent	850 °C		-

### DIMENSIONS



### DISTRIBUTION PHOTOMETRIQUE



### SYMBOLE TECHNIQUE



**IP**  
IP66/IP69

**IK**  
IK08

**GWT**  
850 °C



Fiche produit  
**GWS3236TL30K**

Luminaires LED SMART [3]

NORMES ET HOMOLOGATIONS

