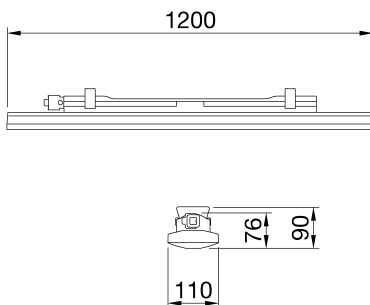




Smart [3] est une réglette LED étanche IP66 / 69, disponible en 3000K, 4000K, 5700K, avec un IRC ≥ 80 . Corps IK08 en polycarbonate de RAL7035, pour les applications industrielles et idéale pour les zones de production, les entrepôts, les zones logistiques et le remplacement les réglettes traditionnelles fluorescentes pour hauteurs basses. Disponible en tailles 800, 1200, 1600 mm, puissances de 15W à 50W, plage de flux de 1.700lm à 6.500lm, driver On / Off intégré ou DALI-2 et 2 types de diffuseurs polycarbonate auto-extinguibles stabilisés aux UV, en finition opale ou transparente. La version avec câblage traversant dispose de connectiques mécanique et électrique précâblées, avec jusqu'à 25 luminaires installés en ligne continue. L'appareil peut être suspendu ou fixé au mur et est disponible en accessoires de support GW avec une inclinaison de 30 ° ou 45 ° sur l'axe vertical. Disponible également avec une version éclairage de secours.

| INFORMATIONS GÉNÉRALES | | CARACTÉRISTIQUES OPTIQUES ET D'ILLUMINATION | |
|--|--|--|--------------------------------------|
| Contexte | Éclairage des entrepôts, du parking intérieur et des salles de production industrielle | Optique | Opale large |
| Luminaire | Projecteur LED pour éclairage général | Indice d'éblouissement unifié | UGR ≤ 25 (4H/8H) |
| Application | Interne | Lumen en sortie (Lm) | 5000 |
| Code numérique unique (Datamatrix) | Datamatrix | Efficacité (lm/W) | 125 |
| Couleur | Gris (RAL 7035) | Température de couleur | 5700 K |
| Type de source lumineuse | LED | Index de rendu des couleurs | CRI > 80 |
| Puissance du système | 40 W | Déviations standard de correspondance de couleur | SDCM = 3 |
| Durée de vie L80B10 (Tq25°C)=45 000 h ; L80B10 (Tq50°C)=81 000 h | | Classe de risque photobiologique | RG0 |
| Poids (kg) | 2 | Norme | EN60598-1 ; IEC 62778 ; IEC62471 |
| Garantie | 5 ans | CARACTÉRISTIQUES ÉLECTRIQUES ET D'ÉCLAIRAGE | |
| Température de stockage | -25 +80 °C | Tension d'alimentation | 220 - 240 V |
| Température de fonctionnement | -25 +50 °C | Fréquence nominale (Hz) | 50/60 Hz |
| MATÉRIAUX | | Driver | Inclus |
| Corps | Polycarbonate | Taux de défaillance du pilote | F10 = 100.000h Tq25°C |
| Vasque | Polycarbonate stabilisé aux UV | Protection contre les surtensions | DM 1 KV/CM 2 KV |
| Optique | Intégré à l'écran | Système de commande | Autonome - DALI |
| Joint | Mastic déposé CNC | INSTALLATION ET ENTRETIEN | |
| Crochet de verrouillage | - | Mouillage et installation | Plafond - Montage mural - Suspension |
| Vis externe | - | Inclinaison angle | Avec patte de fixation |
| Couleur | Pâte PC colorée RAL7035 | Câblage | Avec connecteur étanche GW Connect |
| NORMES ET APPROBATIONS | | Fixation | Support en acier inoxydable |
| Classification | - | Remplacement de la source lumineuse | Non remplaçable |
| Appareil avec température de surface réduite | Oui | Remplacement de l'appareillage d'alimentation | Non remplaçable |
| Certification DIN 18032-3 | Non disponible | Boîte de conducteur | Intégrée |
| IPEA | - | Surface maximale exposée au vent | - |
| Classe isolement | II | | - |
| Indice de protection | IP66/IP69 | | - |
| Résistance aux chocs | IK08 | | - |
| Test du fil incandescent | 850 °C | | - |

DIMENSIONS



DISTRIBUTION PHOTOMETRIQUE



SYMBOLE TECHNIQUE



IP
IP66/IP69

IK
IK08

GWT
850 °C



Fiche produit

GWS3236PD57K

Luminaires LED SMART [3]

NORMES ET HOMOLOGATIONS

