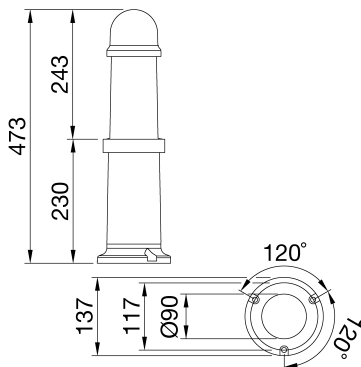




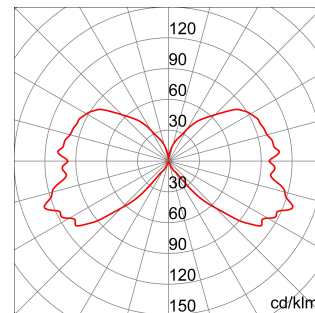
Appareil d'éclairage pour mâts pour zones résidentielles. Il se caractérise par l'écran appliqué à la source de lumière et héberge les sources LED. Disponible dans deux petites tailles différentes (h = 473 mm et 550 mm). Conception sobre et hautement esthétique, avec un nouveau diffuseur interne transparent, qui achemine la lumière vers le sol afin d'optimiser le flux et d'éviter la dispersion de la lumière vers le haut. Le dispositif de fixation autorise une maintenance rapide et sécurisée.

Puissance lampe	5 W	Lampe	DR
Culot de lampe	E14	Couleur	BlueGreen
Nombre lampes	1	Test du fil incandescent	650 °C
Classe isolement	II	Indice de protection	IP55
Résistance aux chocs	IK10	Tension	230 V - 50 Hz
Application	Externe	Lumineuse Pollution	25%
Classe d'efficacité des LED intégrés	D / A+	Type de source lumineuse	A+
Garantie	Extensible	Electrocod	2442

DIMENSIONS



DISTRIBUTION PHOTOMETRIQUE



SYMBOLE TECHNIQUE

GWT
650 °C



IP
IP55

IK
IK10



**EXTENSION
DE GARANTIE**

NORMES ET HOMOLOGATIONS

